

brother

本縫プログラム式電子ミシン プロファイルMⅡ
PROGRAMMABLE ELECTRIC LOCK STITCH SEWING MACHINE PROFILE MⅡ
MⅡFÖRMIGE PROGRAMMIERBARE ELEKTRISCHE VERRIE GELUNGSTICH-
NÄHMASCHINE
MACHINE ELECTRIQUE A POINT NOUE PROGRAMMABLE PROFIL EN MⅡ
PERFIL MⅡ DE LA MAQUINA DE COSER DE DOBLE PESPUNTE ELECTRICA
PROGRAMABLE

BAS-350

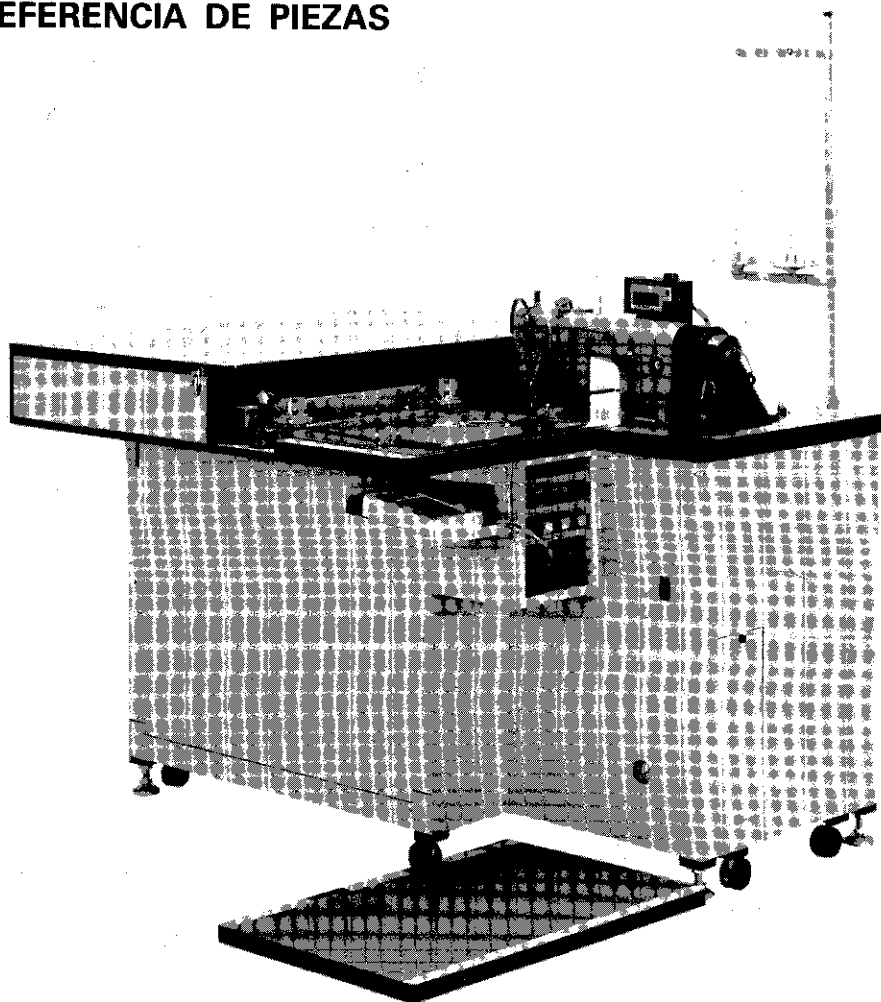
パーツブック

PARTS BOOK

TEILEKATALOG

LIVRE DES PIECES

LIBRO DE REFERENCIA DE PIEZAS



パーツブックご利用に際して

1. 部品コード欄が ・ となっている場合は、仕様別部品一覧表(27ページ)でお調べ下さい。
2. 部品コード欄が となっている部品は、補給いたしません。ただし組コードが記載されているものは、組部品として補給いたしますのでご注文下さい。
3. この本は、1985年4月のデータにもとづいて作成されたものです。
4. 部品は、予告なしに設計変更される場合があります。

目 次

A. 主体関係	1	R. 駆動側・送り案内関係	14・15
B. 針棒・天ピン関係	2	S. 送り案内関係	16
C. 押エ関係	3	T. 糸巻関係	17
D. 逆転関係	4	U. 空圧関係	18
E. 糸ユルメ関係	4	V. 電装品関係	19
F. 可動式針板関係 (1)・(2)	5・6	W. プリント基板関係	20
G. カマ関係	7	X. 動力台関係	21・22
H. 給油・潤滑関係	8	Y. 針検出器関係	23
J. 糸通シ関係	9	a. モータ関係	23
K. 糸切り関係	10	b. 踏板関係	24
L. 針冷却関係	11	c. 付属装置セット	24
M. 針板関係	11	Z. 付属品関係	25
N. 押エ関係	12	特別注文部品	26
P. 糸切れ感知関係	13	仕様別部品一覧表	27
Q. 押エ上げ関係	13	索引	28

Notes for using this parts book

1. If the symbol or 000000-000 is in the "Parts No." column or the "Assembly No." column, please refer to the different part lists (page 27).
2. The symbol in the "Parts No." column indicates that the parts is not available for supply. If, however, there is a number in the "Assembly No." column, the parts can be ordered as an assembly. Please, therefore, order by using the assembly number.
3. This book was prepared based on information available in April, 1985.
4. Parts are subject to changes in design without prior notice.

CONTENTS

A. Machine body	1	R. Feed guide mechanism	14,15
B. Needle bar and thread take-up mechanism	2	S. Feed guide mechanism	16
C. Presser foot mechanism	3	T. Bobbin winder mechanism	17
D. Quick reverse mechanism	4	U. Air pressure mechanism	18
E. Tension release mechanism	4	V. Power supply equipment mechanism	19
F. Moving needle plate mechanism (1)·(2) 5,6		W. Power supply equipment mechanism	20
G. Rotary hook mechanism	7	X. Power table	21,22
H. Lubrication	8	Y. Synchronizer	23
J. Threading mechanism	9	a. Motor mechanism	23
K. Thread trimmer mechanism	10	b. Foot switch pedal mechanism	24
L. Needle cooler	11	c. Programmer device	24
M. Needle plate mechanism	11	Z. Accessories	25
N. Presser foot mechanism	12	OPTION PARTS	26
P. Thread breakage detector mechanism	13	DIFFERENT PARTS LIST	27
Q. Work clamp lifter mechanism	13	INDEX	28

Anmerkungen zum Gebrauch dieses Stücklistebuches

1. Wenn in der stücknummer oder Gerätesatznummer Spalte das Zeichen oder steht, schlagen Sie bitte bei der gesonderte Stückliste (Seite 27) nach.
2. Dieses Zeichen in der Spalte "Teilnummer" bedeutet, daß dieser Teil nicht lieferbar ist. Wenn jedoch in der Spalte "Gerätesatznummer" eine Nummer steht, kann dieser Teil als ein Geräteteilsatz bestellt werden. Bestellen Sie daher bitte mit dieser Gerätesatznummer.
3. Dieses Buch basuert auf den Informationen vom April 1985.
4. Modelländerungen sind vorbehalten.

INHALTSVERZEICHNIS

A. Maschinengehäuse	1	R. Transportführung	14,15
B. Nadelstangen und Fadenabnahmevorrichtung	2	S. Transportführung	16
C. Stoffdrückerfuß	3	T. Spuler	17
D. Umkehr	4	U. Luftdruck	18
E. Spannungsverminderungsvorrichtung	4	V. Stromversorgung	19
F. Bewegliche Stichplatte (1)·(2).....	5,6	W. Stromversorgung	20
G. Greifervorrichtung	7	X. Motorgestell	21,22
H. Schmierung	8	Y. Synchronisator	23
J. Fadenführungsvorrichtung	9	a. Motor	23
K. Fadenabschneidevorrichtung	10	b. Pedal	24
L. Nadelkühlungsvorrichtung	11	c. Programmvorrichtung	24
M. Stichplattenmechanismus	11	Z. Zubehör	25
N. Stoffdrückerfuß	12	SONDERZUBEHÖR	26
P. Fadenbruchfühler	13	ZUBEHÖRLISTE	27
Q. Stoffhalterhebervorrichtung	13	VERZEICHNIS	28

Notes sur l'utilisation de ce manuel de pièces détachées

1. Si le symbole ou 000000-000 est présent dans la colonne "No. de pièce" ou dans la colonne "No. de ensemble", se référer à la liste de pièces annexe (page 27).
2. Le symbole dans la colonne "N° de pièce" signifie que la pièce ne peut être fournie. Si, dans la colonne "N° jeu de pces", il y a un numéro de nomenclature, la pièce peut être commandée comme faisant partie d'un jeu de pièces. Donc, pour toute commande, veuillez spécifier le n° du jeu de pièces.
3. Ce manuel a été fait d'après les renseignements valables au mois de Avril 1985.
4. Les pièces peuvent être sujettes à des modifications sans préavis.

TABLE DES MATIERES

A. Corps de la machine 1	S. Mécanisme du guide de l'entraînement 16
B. Mécanisme de la barre à aiguille et releveur de fil 2	T. Mécanisme du bobineur 17
C. Mécanisme du pied presseur 3	U. Mécanisme de la pression d'air 18
D. Mécanisme de marche arrière rapide 4	V. Mécanisme de l'équipement en alimentation électrique 19
E. Mécanisme de relâche-tension 4	W. Mécanisme de l'équipement en alimentation électrique 20
F. Mécanisme de plaque d'aiguille mobile (1) · (2) 5,6	X. Mécanisme du plateau de la machine 21,22
G. Mécanisme du crochet rotatif 7	Y. Synchronisateur 23
H. Lubrification 8	a. Mécanisme du moteur 23
J. Mécanisme de l'enfilage 9	b. Mécanisme de la pédale 24
K. Mécanisme de coupe-fil 10	c. Dispositif du programmeur (Pièces en option) 24
L. Mécanisme du refroidisseur d'aiguille 11	Z. Accessoires 25
M. Mécanisme de Plaque à aiguille 11	PIECES EN OPTION 26
N. Mécanisme du pied presseur 12	LISTE DES PIECES ACCESSOIRES 27
P. Mécanisme du détecteur de cassure du fil 13	INDEX 28
Q. Mécanisme de leueur du pinceur 13	
R. Mécanisme du guide de l'entraînement 14,15	

Notas para usar este libro de Piezas

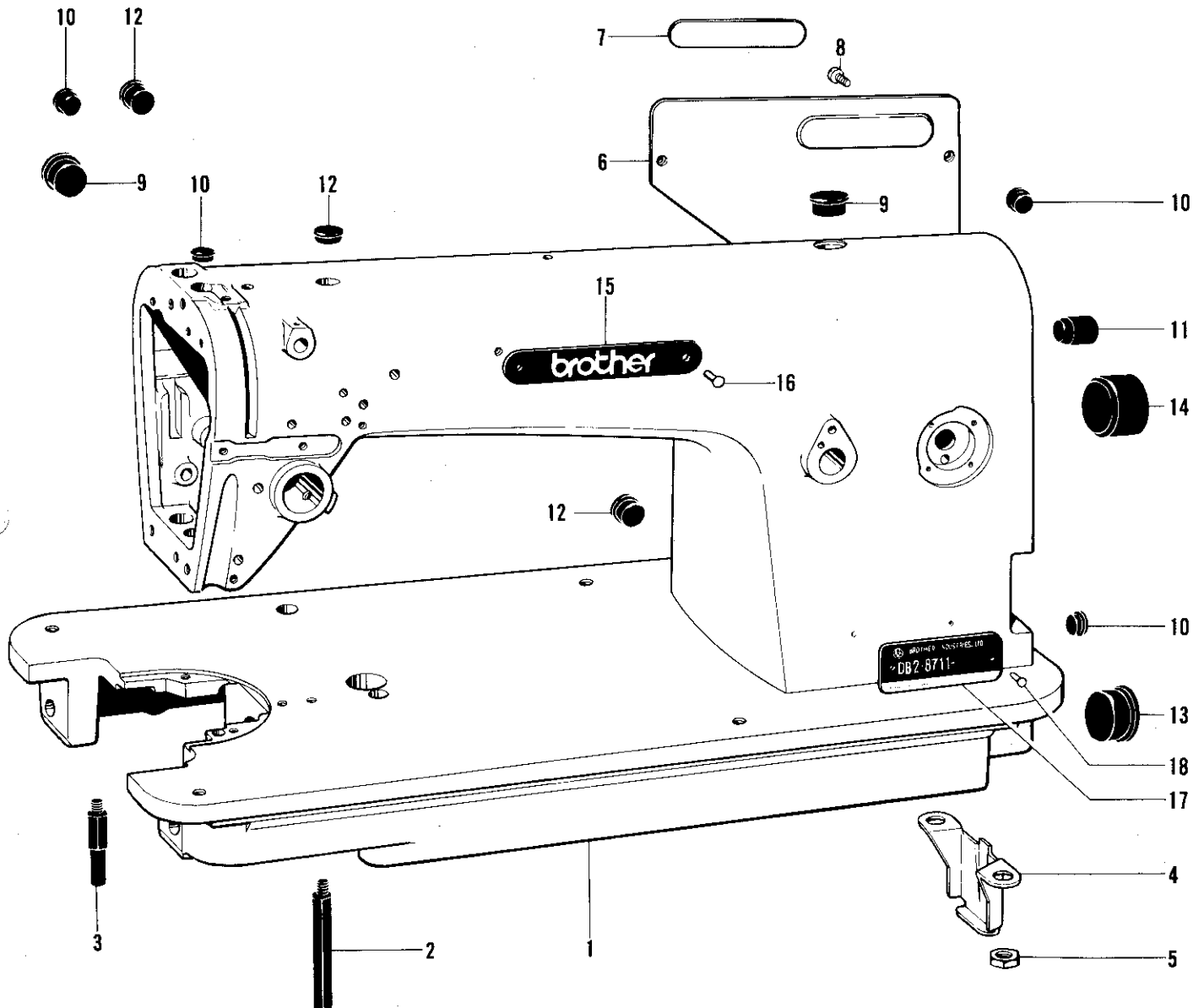
1. De haber el símbolo o el en la columna del "Número de Pieza" o en la del "Número de Juego", habrá que ver la lista de piezas separada (página 27).
2. El símbolo que se encuentra en la columna del "Número de Pieza", quiere decir que no se dispone de dicha pieza sola. Cuando, empero, hay un número en la columna del "Número de Juego", se podrá ordenar la pieza con todo el juego. Por lo tanto, será mejor hacer el pedido recurriendo al número del juego respectivo.
3. Este libro ha sido compilado basándose en los datos de que se disponía en abril de 1985.
4. Las piezas quedan sujetas a cambios de diseño sin aviso previo.

INDICE

<p>A. Cuerpo de la máquina 1</p> <p>B. Mecanismo de la barra de aguja y tirahilos 2</p> <p>C. Mecanismo del prensa telas 3</p> <p>D. Mecanismo de inversión rápida 4</p> <p>E. Mecanismo de liberador de tensión 4</p> <p>F. Mecanismo de placa de aguja móvil (1) · (2) 5,6</p> <p>G. Mecanismo del cangrejo 7</p> <p>H. Lubricación 8</p> <p>J. Mecanismo de la enhebrado 9</p> <p>K. Mecanismo de recortadora de orillos 10</p> <p>L. Mecanismo del enfriador de aguja 11</p> <p>M. Mecanismo del enfriador de aguja 11</p> <p>N. Mecanismo del prensa telas 12</p> <p>P. Mecanismo del sensor de cortes en el hilo 13</p> <p>Q. Mecanismo de levantador de ménsula de trabajo 13</p>	<p>R. Mecanismo de la guía de alimentación 14,15</p> <p>S. Mecanismo de la guía de alimentación .. 16</p> <p>T. Mecanismo del devandor de la canilla ... 17</p> <p>U. Mecanismo de la presión de aire 18</p> <p>V. Mecanismo de la equipo de alimentación de corriente 19</p> <p>W. Mecanismo de la equipo de alimentación de corriente 20</p> <p>X. Mecanismo del mesa de trabajo la máquina 21,22</p> <p>Y. Sincronizador 23</p> <p style="padding-left: 20px;">a. Mecanismo del motor 23</p> <p style="padding-left: 20px;">b. Mecanismo de la pedal 24</p> <p style="padding-left: 20px;">c. Programadora(Opción) 24</p> <p>Z. Accesorios 25</p> <p>PIEZAS OPCION 26</p> <p>LISTA DE PIEZAS ACCESORIAS 27</p> <p>INDICE 28</p>
---	--

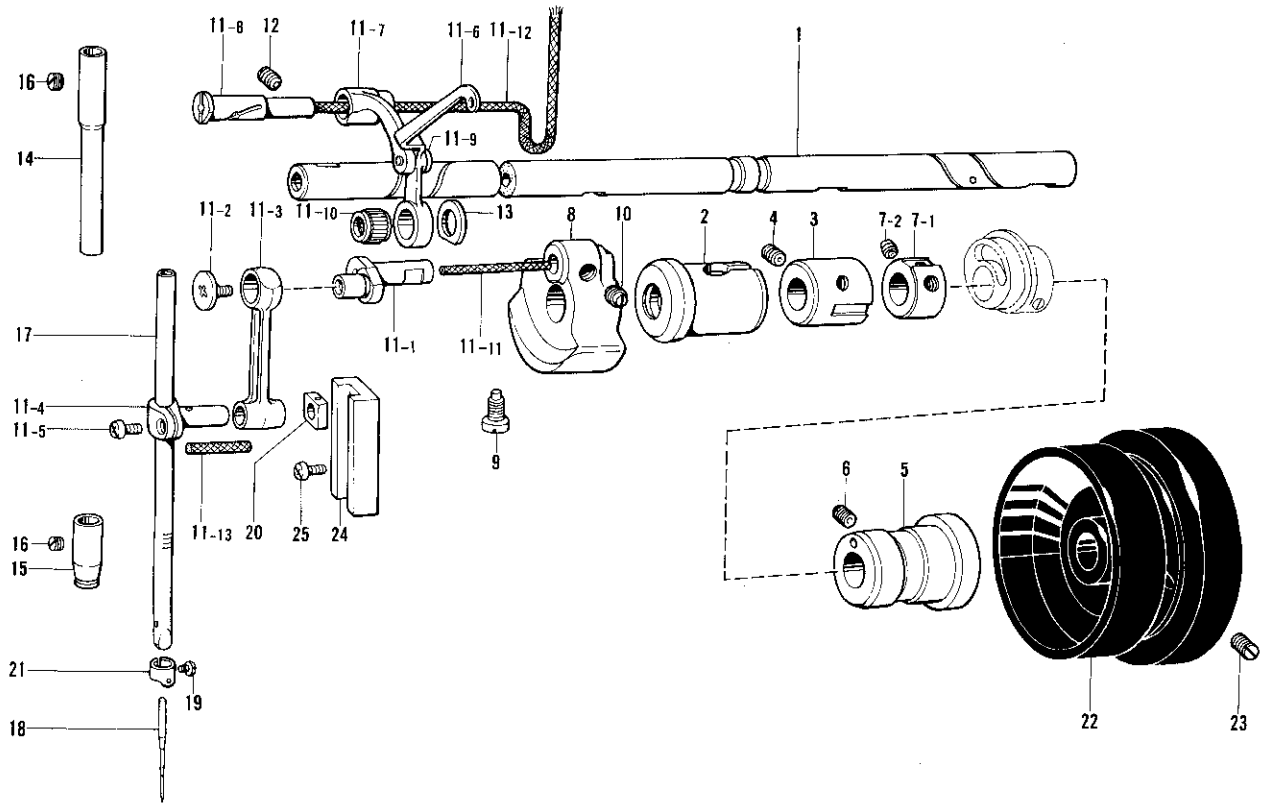
A. 主体関係

Machine body / Maschinengehäuse / Corps de la machine / Cuerpode la máquina



参照番号 Ref. No.	品名 Name of Parts	個数 Q'ty	部品コード Parts No.	参照番号 Ref. No.	品名 Name of Parts	個数 Q'ty	部品コード Parts No.
1	アームベッドクミ Arm Bed	1		10	メクラセン Oil Cap	4	104450-101
2	キャクチュウ L Bed Leg (A)	1	104829-101	11	メクラセン Oil Cap	1	104832-001
3	キャクチュウ S Bed Leg (B)	1	104830-101	12	メクラセン Oil Cap	3	104821-001
4	ポンプカバー Pump Cover	1	145454-001	13	メクラセン Oil Cap	1	108520-001
5	ナット 7.14 Nut	2	100090-004	14	メクラセン Oil Cap	1	104451-001
6	ガワイタ Rear Cover	1	145455-002	15	ブラザーネームイタ Name Plate	1	
7	ブラザーネーム Name Plate	1		16	トメピン Pin	2	
8	ナベコ 357-40X8 Screw	5	062670-812	17	ケイシキイタ 711 Model Plate	1	
9	メクラセン Oil Cap	2	104449-001	18	トメピン Pin	2	

B. 針棒・天ビン関係 Needle bar and thread take-up mechanism/Nadelstangen und Fadenabnahmeverrichtung/
Mécanisme de la barre à aiguille et releveur de fil/Mecanismo de la barra de aguja y tirahilos

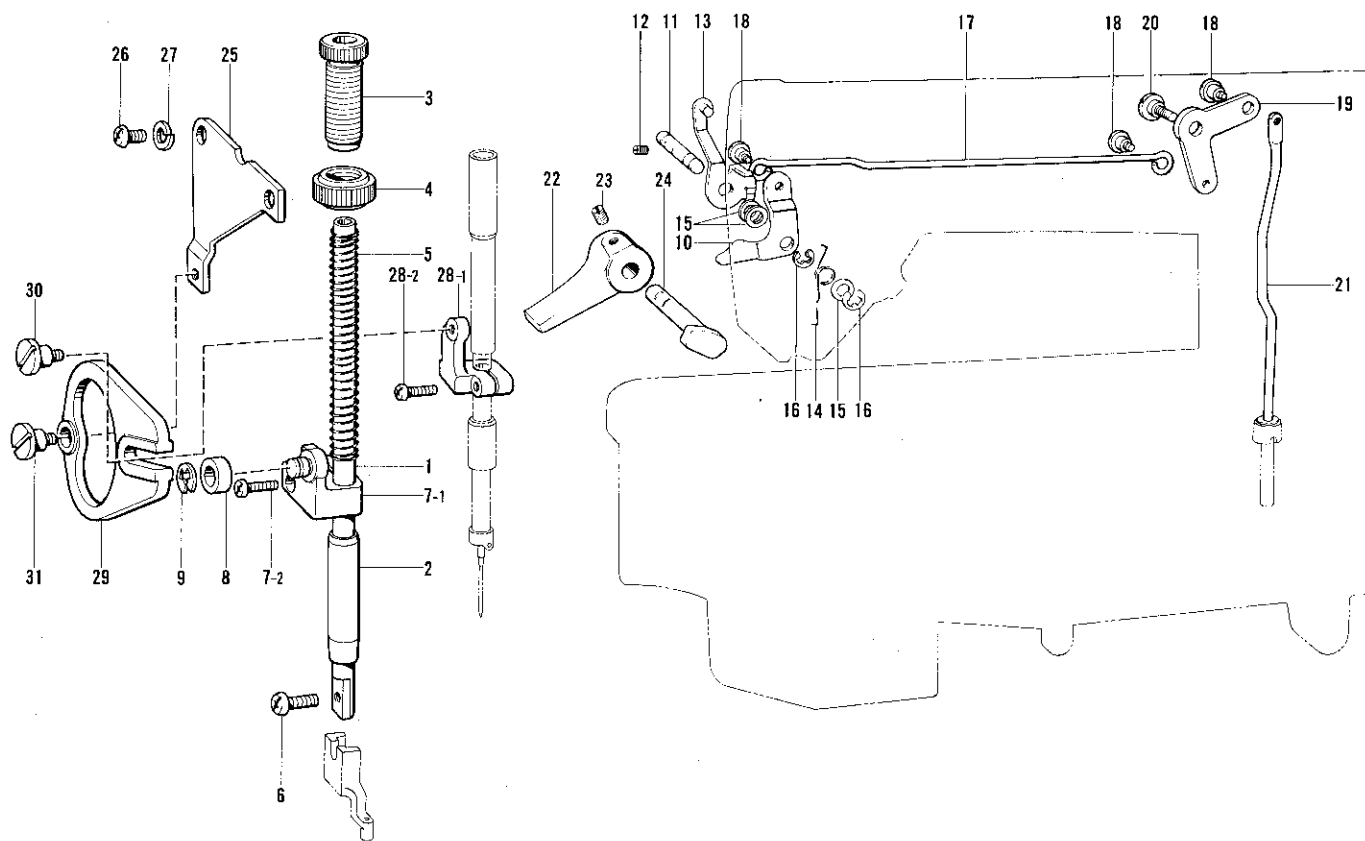


参照番号 Ref. No.	品名 Name of Parts	個数 Q'ty	部品コード Parts No.
1	ウワジク	1	147511-001
2	ウワジクメタル L	1	145459-101
3	ウワジクメタル M	1	140726-000
4	トメネジ 5.95 クボミ	1	013760-610
5	ウワジクメタル R	1	145461-101
6	トメネジ 5.95 クボミ	1	013760-610
7	セットカラークミ	1	181916-001
7-1	セットカラー	1	
7-2	トメネジ 6.35	2	100251-001
8	テンピンクラク	1	S01477-000
9	シメネジ 7.14	1	104464-001
10	トメネジ 6.35	2	100251-001
11	ハリボウレンカンクミ	1	S04645-001
11-1	ハリボウクラク	1	
11-2	サラネジ 3.57 L	1	100253-001
11-3	ハリボウクラクロッド	1	
11-4	ハリボウダキ	1	
11-5	ナベコ 357-40×8	1	062670-812
11-6	テンピンタイ	1	
11-7	リンクテンピンササエ	1	

参照番号 Ref. No.	品名 Name of Parts	個数 Q'ty	部品コード Parts No.
11-8	テンピンササエジク	1	
11-9	リンクテンピンカシメピン	1	
11-10	ニードルベアリング	1	
11-11	クミヒモ 3×3	1	140430-001
11-12	クミヒモ 4×4	1	158726-001
11-13	クミヒモ 4×4	1	158727-001
12	トメネジ 6.35 クボミ	1	013781-012
13	ザガネ	1	110367-001
14	ハリボウメタル U	1	S04647-001
15	ハリボウメタル D	1	S01482-001
16	トメネジ 5.95	2	100260-001
17	ハリボウ	1	S04648-001
18	ミシンハリ DPX17	1	145646-021
19	アタマツキトメネジ 3.18	1	140553-102
20	ハリボウアンナイカクコマ	1	102630-001
21	ハリボウイトアンナイ	1	151594-001
22	プーリ	1	148822-001
23	トメネジ 5.95 クボミ	2	013761-410
24	ハリボウアンナイ	1	145688-000
25	ナベコ 357-40×6	2	062670-612

C. 押工関係

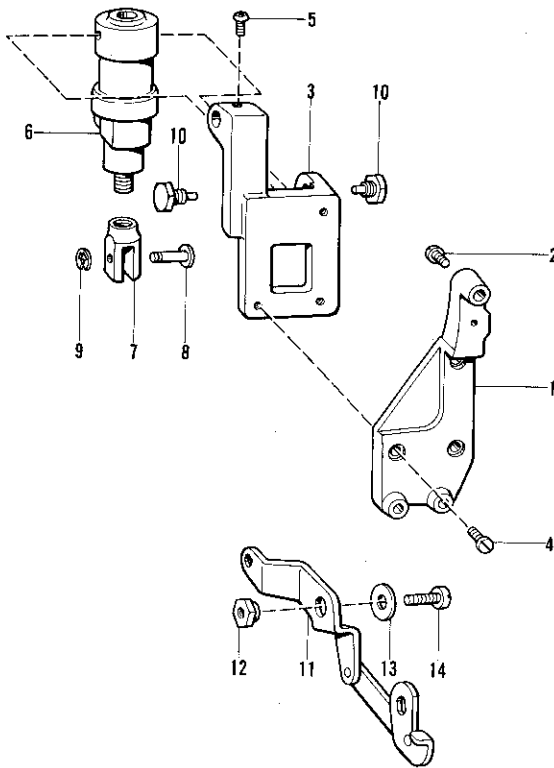
Presser foot mechanism / Stoffdrückerfuß / Mécanisme du pied presseur / Mecanismo del prensa telas



参照番号 Ref. No.	品名 Name of Parts	個数 Q'ty	部品コード Parts No.	参照番号 Ref. No.	品名 Name of Parts	個数 Q'ty	部品コード Parts No.
1	オサエボウ Presser Bar	1	S04649-001	17	ヒザアゲレンカン Knee Lifter Connector	1	S04652-001
2	オサエボウメタル Presser Bar Bushing	1	145472-001	18	ダンネジ 4.76 Stud Screw	3	145478-001
3	オサエチョウセツネジ Presser Adjusting Screw	1	100279-101	19	ヒザアゲレバー Knee Lifter Lever	1	145479-001
4	チョウセツネジツマミナット Nut	1	147846-001	20	ダンネジ 6.35 Stud Screw	1	145480-001
5	オサエバネ Presser Spring	1	150482-001	21	ヒザアゲボウ Knee Lifter Bar	1	145481-001
6	バインド 357-40×10 Screw	1	060671-012	22	オサエアゲテコ Presser Bar Lifter	1	145482-001
7	オサエボウダキネジツキ Presser Bar Clamp Assembly	1	S04672-001	23	トメネジ 4.76 クボミ Screw	1	013710-512
7-1	オサエボウダキ Presser Bar Clamp	1		24	オサエアゲクランク Presser Bar Lifter Crank	1	145483-001
7-2	ナベコ 437-40×12 Screw	1	062681-212	25	カムダイ Cam Bracket	1	S04653-001
8	カンケツオサエローラ Roller	1	S04651-001	26	ナベコ 595-28×14 Screw	2	062761-412
9	トメワ E5 Stop Ring	1	048050-342	27	バネサガネ 2-6 Spring Washer	2	028060-242
10	オサエアゲレバー Presser Bar Lifter Lever	1	145580-001	28	ハリボウダキネジツキ Needle Bar Clamp With Screw	1	S04670-001
11	オサエアゲレバーク Presser Bar Lifter Lever Shaft	1	145474-001	28-1	ハリボウダキ Needle Bar Clamp	1	
12	アタマツトメネジ 3.57 Screw	1	S01998-001	28-2	ナベコ 437-40×12 Screw	1	062681-212
13	イトコルメイタクミ Tension Releaser Assembly	1	S00839-001	29	オサエカム Presser Cam	1	S04655-001
14	オサエアゲレバーバネ Spring	1	145475-101	30	カンケツオサエダンネジ Stud Screw	1	154149-001
15	ザガネ Washer	3	109763-002	31	ダンネジ 4.37 Stud Screw	1	159238-001
16	トメワ E4 Stop Ring	2	048040-342				

D. 逆転関係

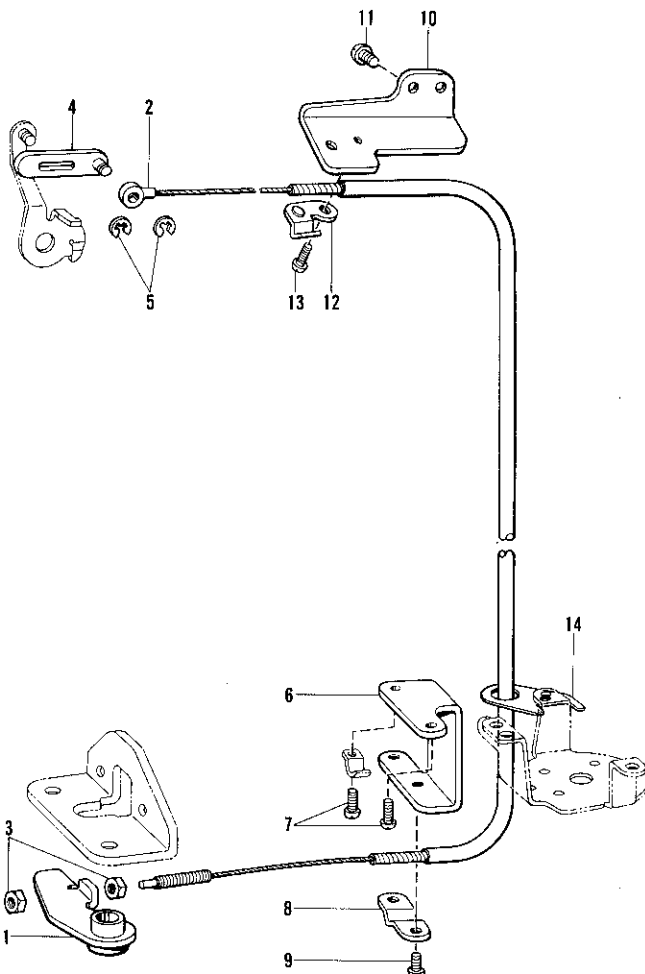
Quick reverse mechanism / Umkehr / Mécanisme de marche arrière rapide / Mecanismo de inversión rápida



参照番号 Ref. No.	品名 Name of Parts	個数 Q'ty	部品コード Parts No.
1	カエシスイソレノイドダイ Reverse Solenoid Bracket	1	149140-101
2	シメネジ 6.35×18 Screw	3	S01304-001
3	シリンダササエ Cylinder Supper	1	S04667-001
4	ヒラネジ 5×8 Screw	3	007500-812
5	ナベコ 437-40×7 Screw	1	062680-712
6	ボトムシリンダクミ Bottom Cylinder Assembly	1	S04668-001
7	ピストンロッドツギテ Piston Rod Joint	1	140627-001
8	リンクピン Pin	1	146153-001
9	トメワ E4 Stop Ring	1	048040-342
10	シリンダササエネジ Screw	2	140620-001
11	レバークミ Reverse Cylinder Lever Assembly	1	149571-001
12	ソレノイドレバークミ Solenoid Lever Stud	1	149094-001
13	ザガネ Washer	1	149095-001
14	シメネジ 6.35×18 Screw	1	S01304-001

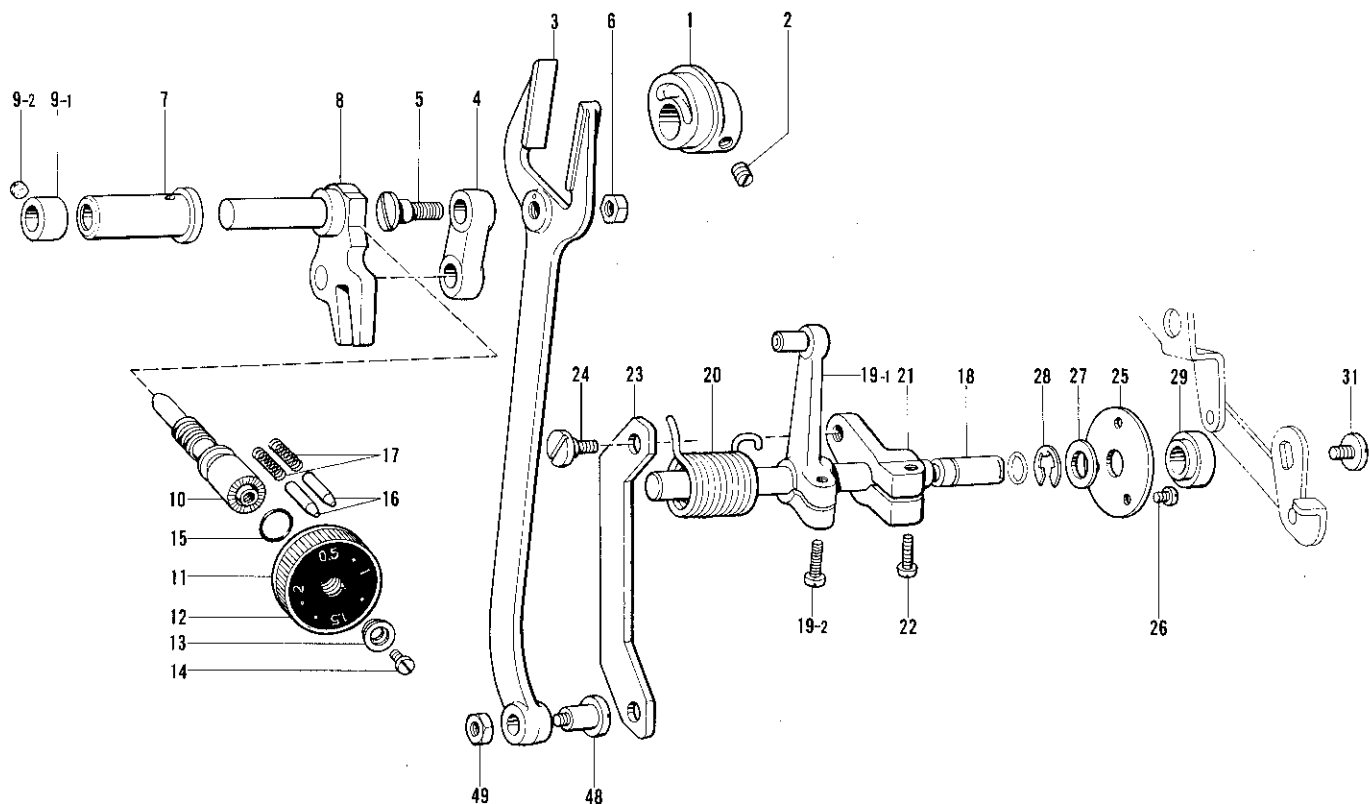
E. 糸ユルメ関係

Tension release mechanism / Spannungsverminderungs-vorrichtung / Mécanisme de relâche-tension / Mecanismo de librador de tensión



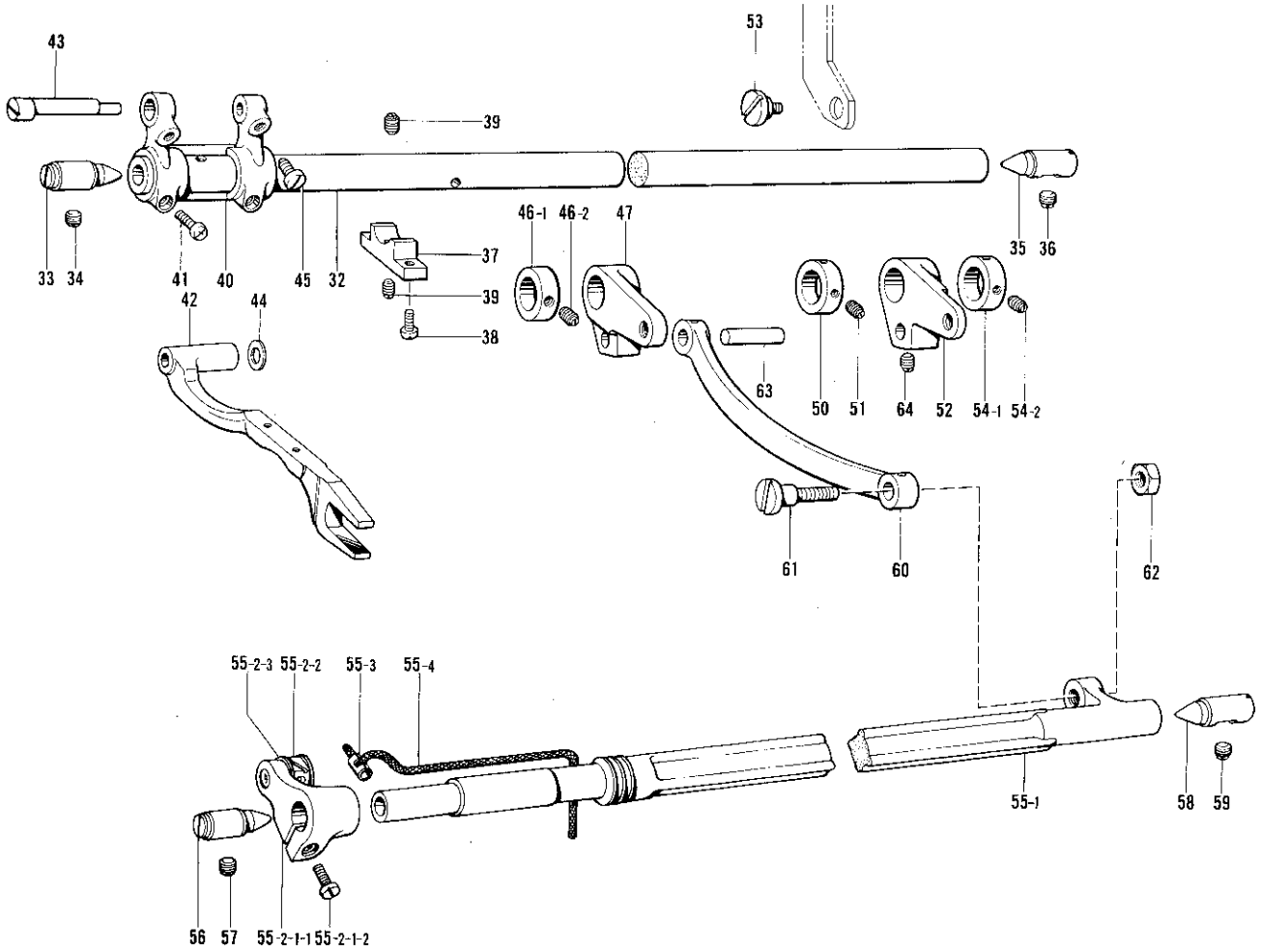
参照番号 Ref. No.	品名 Name of Parts	個数 Q'ty	部品コード Parts No.
1	イトユルメレバー Tension Release Lever	1	154601-001
2	イトユルメワイヤー Tension Release Wire	1	154602-001
3	ナット 4.76 Nut	2	110161-004
4	イトユルメレンカクミ Tension Release Link	1	154603-001
5	トメワ E3 Stop Ring	2	048030-342
6	イトユルメワイヤーホルダ D Tension Release Wire Holder	1	154606-001
7	ナベコ 357-40×8 Screw	2	062670-812
8	イトユルメワイヤーオサエ D Tension Release Wire Presser	1	154607-001
9	バインド 357-40×6 Screw	2	060670-612
10	イトユルメワイヤーホルダ U Tension Release Wire Holder	1	154608-001
11	ナベコ 357-40×6 Screw	2	062670-612
12	イトユルメワイヤーオサエ U Tension Release Wire Presser	1	149135-101
13	バインド 357-40×6 Screw	1	060670-612
14	イトユルメワイヤーアンナイ Tension Release Wire Ring	1	155347-001

F. 可動式針板関係 (1) / Moving needle plate mechanism (1) / Bewegliche Stichplatte (1)
 Mécanisme de plaque d'aiguille mobile (1) / Mecanismo de placa de aguja móvil (1)



参照番号 Ref. No.	品名 Name of Parts	個数 Q'ty	部品コード Parts No.	参照番号 Ref. No.	品名 Name of Parts	個数 Q'ty	部品コード Parts No.
1	ボトム UDカム	1	S04656-000	17	メモリイチギメピンバネ	2	100328-001
2	トメネジ 5.95	2	151604-001	18	カエシヌイレバージク	1	149085-001
3	フタマタロッド	1	109147-001	19	オクリチョウセツレバークミ	1	181935-001
4	オクリリンク	1	147502-000	19-1	レバークミ	1	
5	ダンネジ 7.14	1	145486-001	19-2	ナヘコ 476-32×14	1	062711-412
6	ナット 7.14	1	104689-002	20	ネジリバネ	1	147598-001
7	オクリチョウセツキジクメタル	1	147500-000	21	ボトムチョウセツレバー	1	S04658-000
8	オクリチョウセツキ	1	156635-001	22	ナヘコ 476-32×14	1	062711-412
9	セットカラークミ	1	183178-001	23	ボトムロッド S	1	S04659-001
9-1	セットカラー	1		24	ボトムロッド 4.37	1	112072-001
9-2	トメネジ 6.35 クボミ	1	123006-001	25	カンザ	1	147504-001
10	オクリチョウセツネジ	1	109151-101	26	ナヘコ 357-40×5	3	062670-516
11	オクリメモリイタタイ	1	151320-001	27	ヒラザガネショウ 10	1	025100-132
12	ボトムメモリイタ	1	S04657-001	28	トメワ E8	1	048080-342
13	メモリイタオサエ	1	142746-002	29	カラー	1	S04660-001
14	シメネジ 4.76	1	142747-001	31	シメネジ 4.76	1	100511-003
15	Oリング	1	108549-001	48	ダンネジ 7.14	1	149204-001
16	メモリイチギメピン	2	145502-001	49	ナット 7.14	1	104689-002

F. 可動式針板関係 (2) / Moving needle plate mechanism (2) / Bewegliche Stichplatte (2)
 Mécanisme de plaque d'aiguille mobile (2) / Mecanismo de placa de aguja móvil (2)

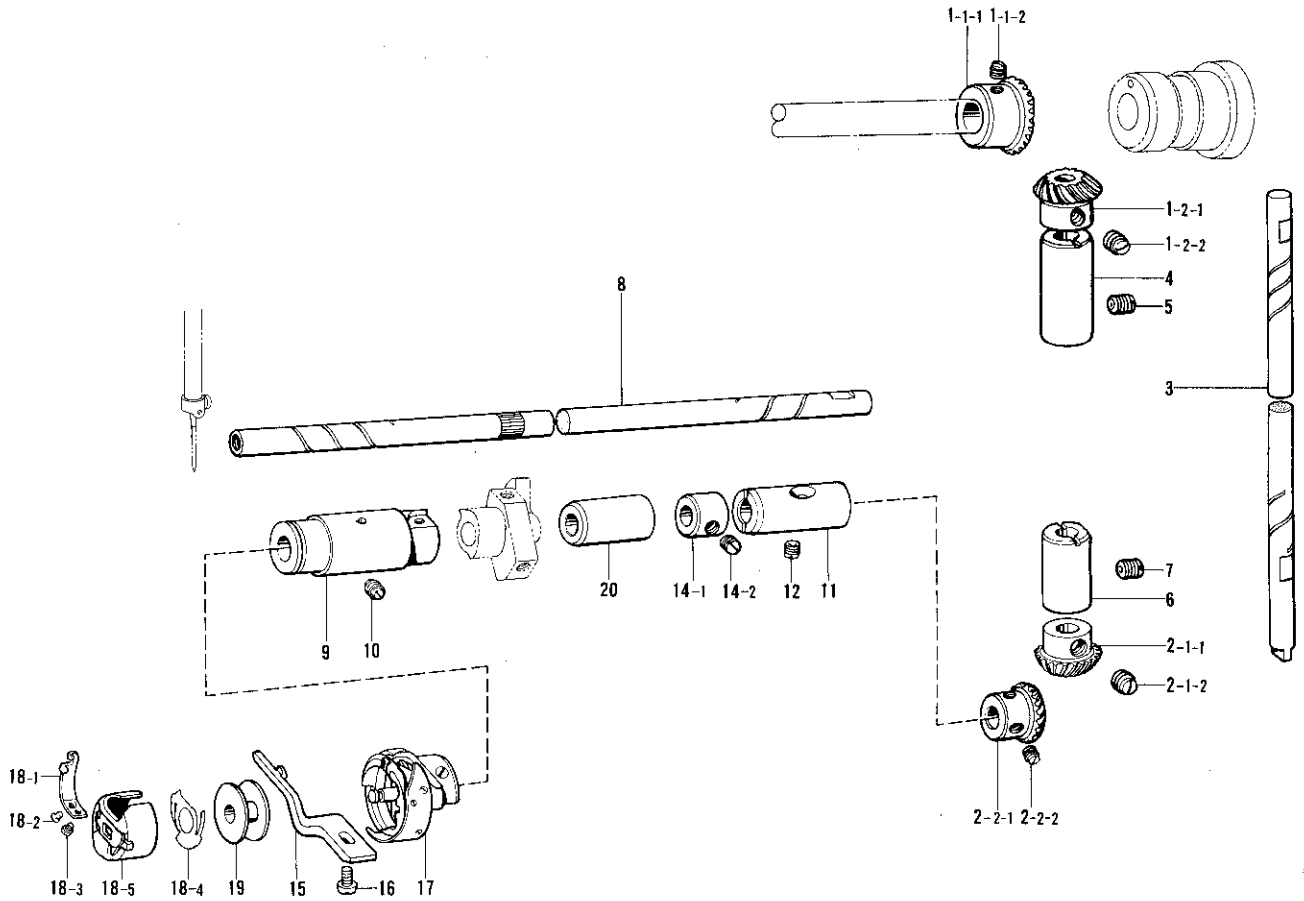


参照番号 Ref. No.	品名 Name of Parts	個数 Qty	部品コード Parts No.
32	ボトムバージク	1	S04661-001
33	オクリジクセンタ L	1	104847-001
34	トメネジ 6.35	1	100251-001
35	オクリジクセンタ R	1	104848-001
36	トメネジ 6.35	1	100251-001
37	シキリイタ	1	S04662-001
38	ナベコ 357-40×8	2	062670-812
39	アナトメネジ 6.35 クボミ	2	014770-622
40	スイハイオクリダイウデ	1	156244-000
41	ナベコ 437-40×12	2	062681-212
42	オクリダイ	1	147767-001
43	オクリダイジク	1	156246-001
44	ザガネ 4.2	1	158722-001
45	アタマツキトメネジ 4.37	2	120990-001
46	オクリジクセットカラークミ	1	180321-001
46-1	セットカラー	1	
46-2	トメネジ 6.35	2	101706-001
47	カンケツボトムレバー	1	S04663-000
50	セットカラー	1	S04664-001
51	トメネジ 6.35	2	101706-001
52	ボトムレバー	1	S04665-000
53	ダンネジ 4.37	1	112072-001

参照番号 Ref. No.	品名 Name of Parts	個数 Qty	部品コード Parts No.
54	オクリジクセットカラークミ	1	180321-001
54-1	セットカラー	1	
54-2	トメネジ 6.35	2	101706-001
55	ジョウゲオクリジク	1	183117-001
55-1	ジョウゲオクリジク	1	147510-001
55-2	UD オクリウデクミ	1	181941-001
55-2-1-1	ジョウゲオクリウデタイ	1	
55-2-1-2	ナベコ 437-40×16	1	062681-612
55-2-2	オクリウデカクコマクミ	1	
55-2-3	ザガネ	1	
55-3	クミヒモササエ	1	104567-001
55-4	クミヒモ 4×4	1	108802-001
56	オクリジクセンタ L	1	104847-001
57	トメネジ 6.35	1	100251-001
58	オクリジクセンタ R	1	104848-001
59	トメネジ 6.35	1	100251-001
60	ボトムロッド L	1	S04666-000
61	ダンネジ 7.14	1	149204-001
62	ナット 7.14	1	104689-002
63	ピン	1	109153-001
64	トメネジ 4.37	1	151602-002

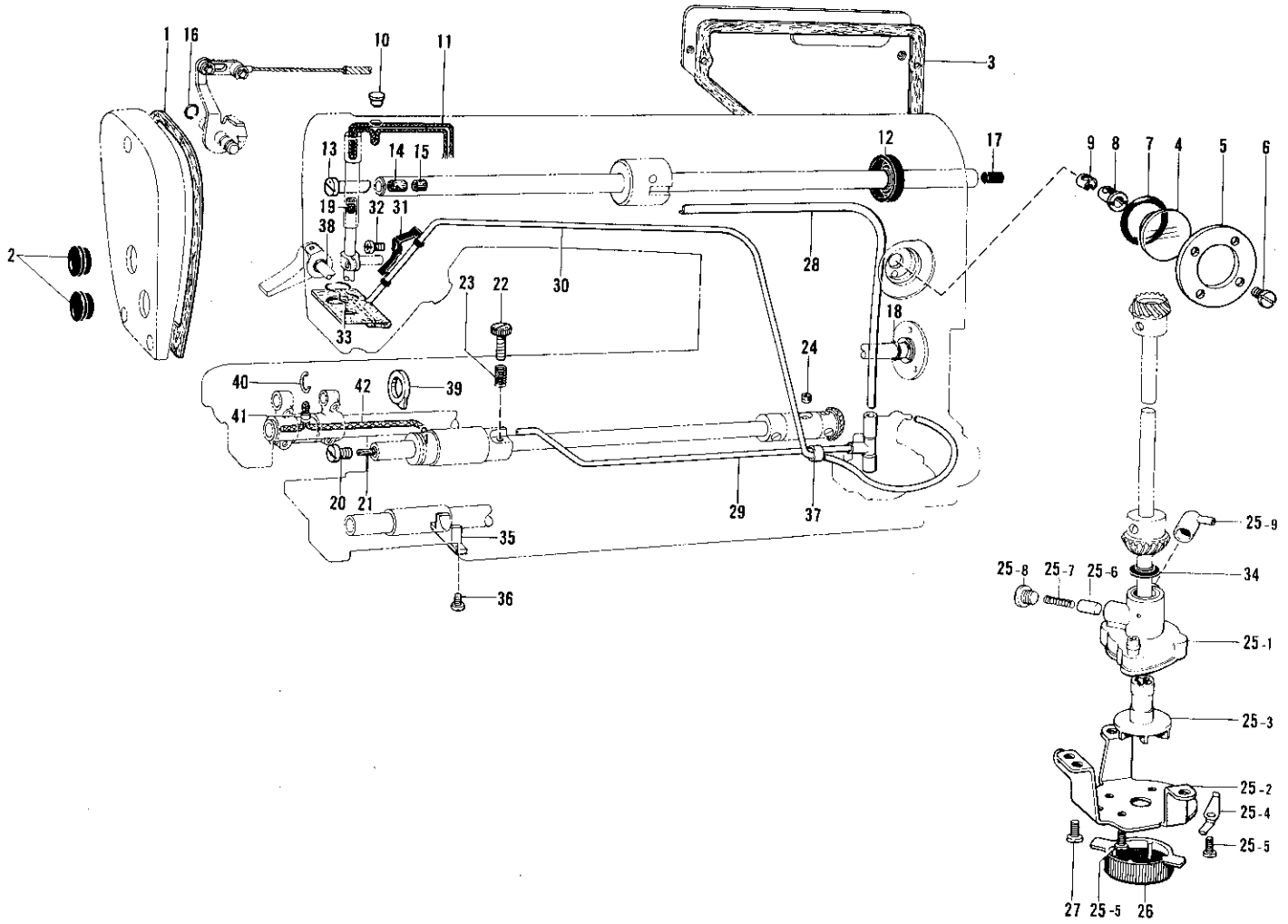
G. カマ関係

Rotary hook mechanism / Greifervorrichtung / Mécanisme du crochet rotatif / Mecanismo del cangrejo



参照番号 Ref. No.	品名 Name of Parts	個数 Q'ty	部品コード Parts No.	参照番号 Ref. No.	品名 Name of Parts	個数 Q'ty	部品コード Parts No.
1	ヘベルギヤ U クミ	1	140378-001	10	トメネジ 4.37	1	151602-002
1- 1- 1	ウワジクベベルギヤ	1	---	11	シタジクメタル R	1	104520-000
1- 1- 2	トメネジ 6.35	2	100251-001	12	トメネジ 4.37	1	151607-001
1- 2- 1	タテジクベベルギヤ U	1	---	14	セットカラークミ	1	181995-001
1- 2- 2	トメネジ 6.35	1	100251-001	14- 1	セットカラー	1	---
2	ヘベルギヤ D クミ	1	140381-001	14- 2	トメネジ 6.35	2	101706-001
2- 1- 1	タテジクベベルギヤ D	1	---	15	ウチカマトメ	1	147337-001
2- 1- 2	トメネジ 6.35	2	100251-001	16	ナヘコ 437-40×12	1	062681-212
2- 2- 1	シタジクベベルギヤ	1	---	17	コウソクカマ BR	1	S04669-001
2- 2- 2	トメネジ 6.35	2	100251-001	18	ボビンケースクミ	1	151845-001
3	タテジク	1	159789-001	18- 1	ボビンケースチョウシバネ	1	181936-001
4	タテジクメタル U	1	142708-000	18- 2	チョウシバネチョウセツネジ	1	181937-001
5	トメネジ 5.95 クボミ	1	013760-610	18- 3	チョウシバネトメネジ	1	181938-001
6	タテジクメタル D	1	159790-000	18- 4	クウテンボウシバネ	1	151844-001
7	トメネジ 5.95 クボミ	1	013761-410	18- 5	ボビンケースタイ	1	---
8	シタジク	1	159791-001	19	ボビン	1	159794-001
9	シタジクメタル L	1	159792-000	20	シタジクメタル M	1	118762-000

H. 給油・潤滑関係
 Lubrication/Schmierung/Lubrification/Lubricación

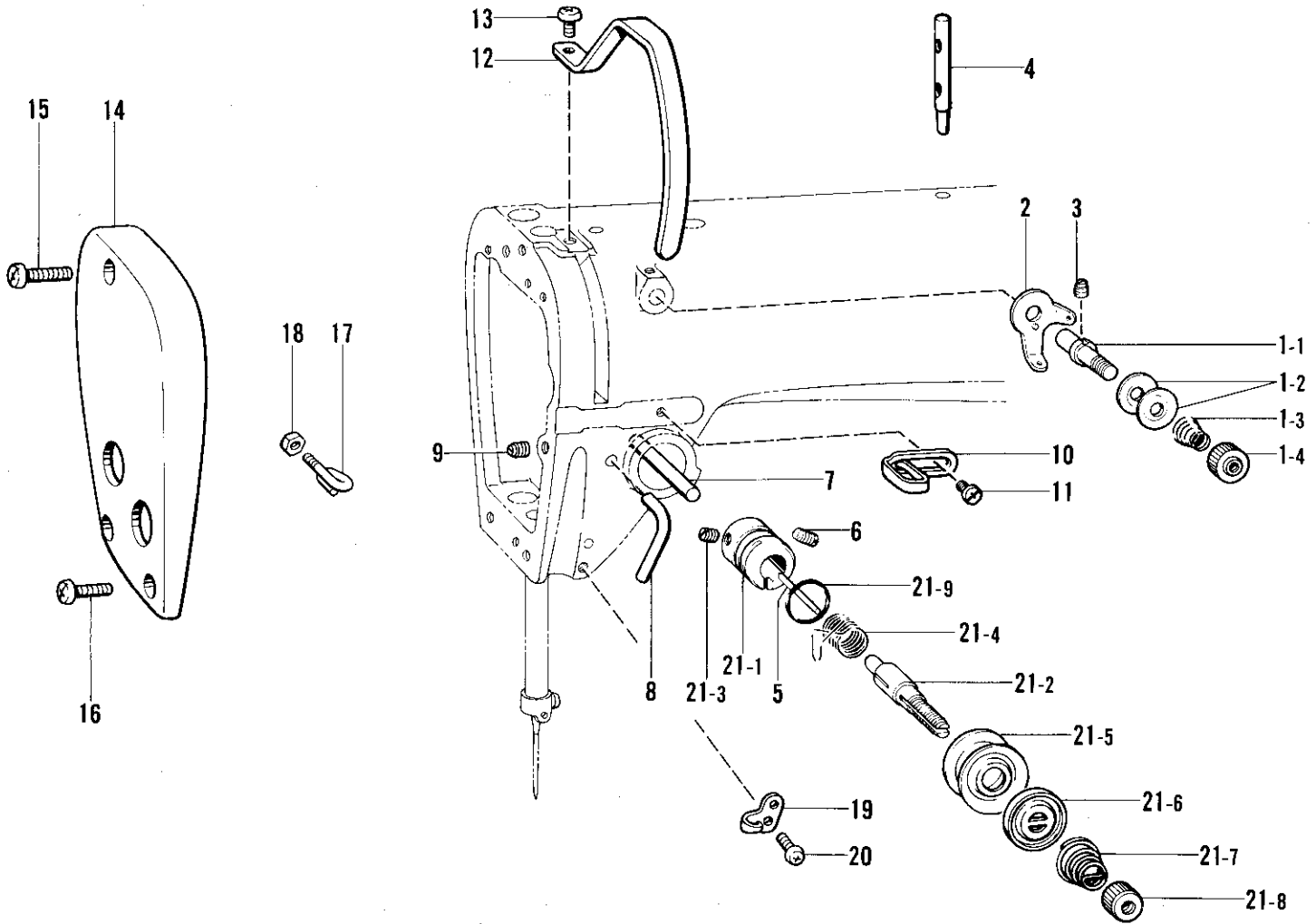


参照番号 Ref. No.	品名 Name of Parts	個数 Qty	部品コード Parts No.
1	メンイタパッキン	1	145527-000
2	メクラセン	2	104449-001
3	ガワイタパッキン	1	145528-000
4	ユリヨウケイマド	1	104547-001
5	ユリヨウケイフタ	1	151074-001
6	シメネジ 3.57	4	100257-010
7	Oリング PW14	1	081014-670
8	チューブホルダ	1	145529-000
9	チューブホルダキャップ	1	146314-000
10	オイルメクラセン	1	111865-001
11	グミヒモ 4×4	1	108804-001
12	オイルシール	1	101487-000
13	オイルチョウセツベン	1	146333-001
14	フェルト 7×10	1	146327-001
15	フェルト	1	107149-001
16	Oリング PW1	1	081001-670
17	メクラセン	1	156641-001
18	Oリング	1	104564-001
19	ハリボウセン	1	111863-001
20	オイルアナフタネジ	1	109173-001
21	フェルト	1	145751-001
22	オイルチョウセツネジ	1	145534-001
23	オシバネ	1	116794-001
24	フェルト	1	107155-001
25	ポンプタイクミ	1	181476-201
25-1	ポンプタイ	1	148848-001

参照番号 Ref. No.	品名 Name of Parts	個数 Qty	部品コード Parts No.
25-2	ポンプキヤク	1	144869-002
25-3	ポンプカイトンヨク	1	148849-001
25-4	フィルターバネ	2	144874-001
25-5	ナベコ 357-40×8	4	062670-812
25-6	プランジャー	1	144875-001
25-7	プランジャーバネ	1	144876-001
25-8	シメネジ 6.35	1	112467-002
25-9	チューブジョイント B	1	144878-001
26	ポンプフィルター	1	144872-001
27	ナベコ 437-40×7	3	062680-712
28	オイルチューブ U	1	147496-000
29	オイルチューブ Dクミ	1	154555-001
30	チューブクミ	1	145543-001
31	チューブホルダ	1	145547-001
32	ナベコ 357-40×5	1	062670-516
33	フェルトオサエ	1	145737-001
34	アブラヨケ	1	146196-001
35	シキリイタ	1	118559-001
36	ナベコ 357-40×8	2	062670-812
37	チューブ	2	146253-000
38	Oリング PW1	1	081001-670
39	オイルクリ	1	146064-000
40	クミヒモツリ	1	150342-001
41	ビニルチューブ	1	150340-000
42	クミヒモ 4×4	1	108801-001

J. 糸通シ関係

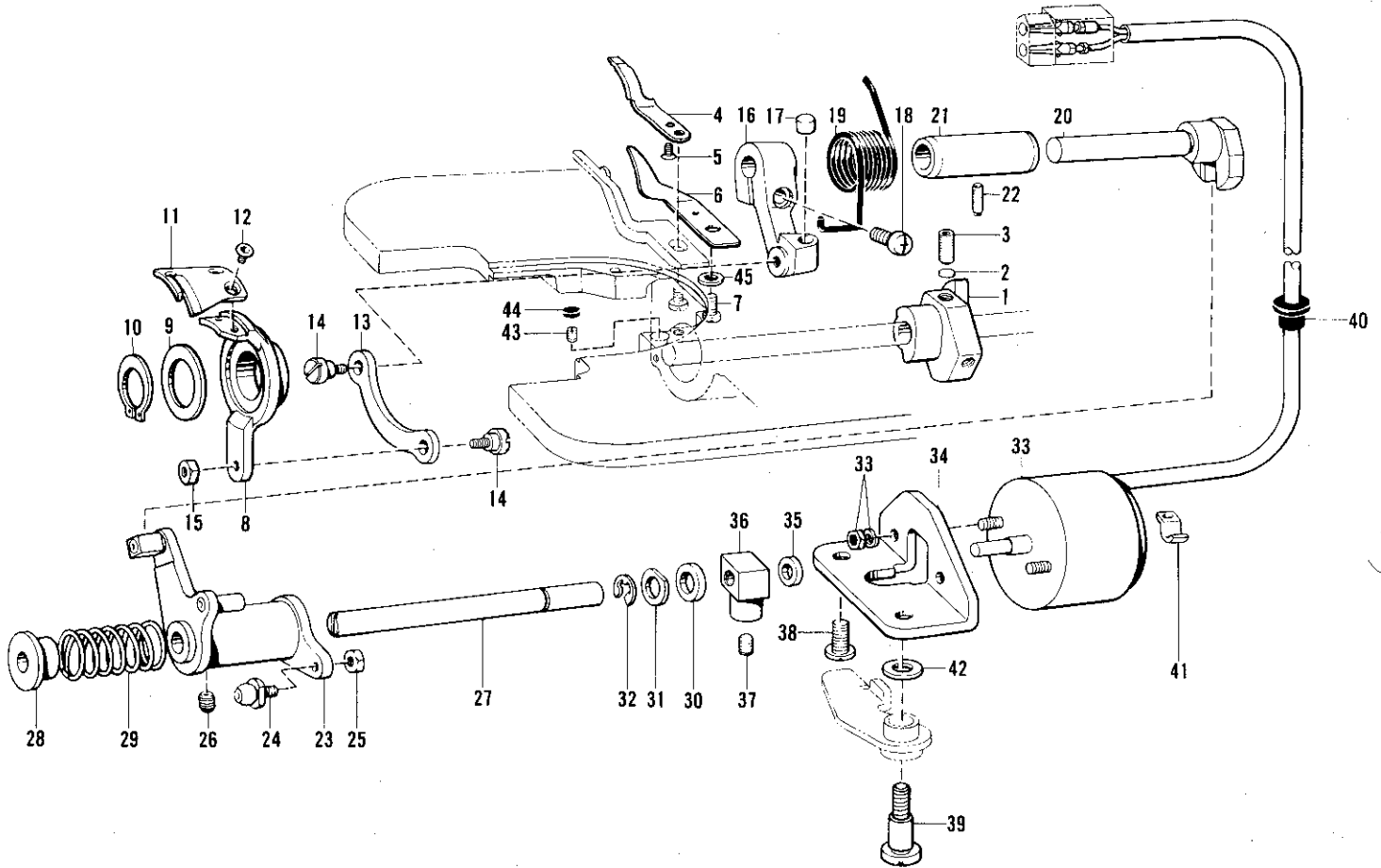
Threading mechanism / Fadenführungsrichtung / Mécanisme de l'enfilage / Mecanismo de la enhebrado



参照番号 Ref. No.	品名 Name of Parts	個数 Q'ty	部品コード Parts No.
1	プレテンションクミ B Pre-Tension Assembly (B)	1	183125-001
1- 1	イトアンナイチョウシボウ Pre-Tension Stud	1	154559-001
1- 2	イトアンナイサラ Thread Guid Disc	2	144504-001
1- 3	プレテンションバネ B Spring	1	154562-001
1- 4	イトチョウシナット Nut	1	155510-001
2	イトアンナイ Thread Guide	1	154563-001
3	トメネジ 4.37 Screw	1	151602-002
4	イトタテボウ Spool Pin	1	147557-101
5	イトユルメピン Tension Release Pin	1	100400-000
6	トメネジ 5.95 Screw	1	103950-003
7	イトユルメボウ Tension Release Stud	1	145691-001
8	イトアンナイ Thread Guide	1	116112-001
9	トメネジ 4.76 Screw	1	153483-001
10	アームイトアンナイ Thread Retainer	1	147339-001
11	ナベコ 357-40×6 Screw	1	062670-612
12	デンピンカバー Thread Take-up Cover	1	147338-003
13	ナベコ 437-40×7 Screw	1	062680-712

参照番号 Ref. No.	品名 Name of Parts	個数 Q'ty	部品コード Parts No.
14	メンイタ Face Plate	1	S03318-001
15	ナベコ 357-40×20 Screw	1	062672-012
16	ナベコ 357-40×10 Screw	2	062671-012
17	アームイトアンナイ L Arm Thread Guide (L)	1	S04671-001
18	ナット 1シュ 3.18 Nut	1	021660-102
19	イトカケ Thread Retainer	1	S01501-001
20	ナベコ 357-40×4 Screw	1	062670-412
21	イトチョウシボウダイクミ Tension Regulator Assembly	1	183129-001
21- 1	イトチョウシボウダイ Upper Tension Regulator Bracket	1	144741-001
21- 2	イトチョウシボウ Tension Stud	1	100398-001
21- 3	トメネジ 3.57 Screw	1	100402-004
21- 4	イトトリバネ Thread Take-up Spring	1	145519-001
21- 5	イトチョウシサラ Tension Disc	2	145446-001
21- 6	イトチョウシサラオサエ Tension Disc Washer	1	159805-001
21- 7	イトチョウシバネ Spring	1	148924-101
21- 8	イトチョウシナット Tension Control Nut	1	100136-001
21- 9	O リング "O" Ring	1	114294-001

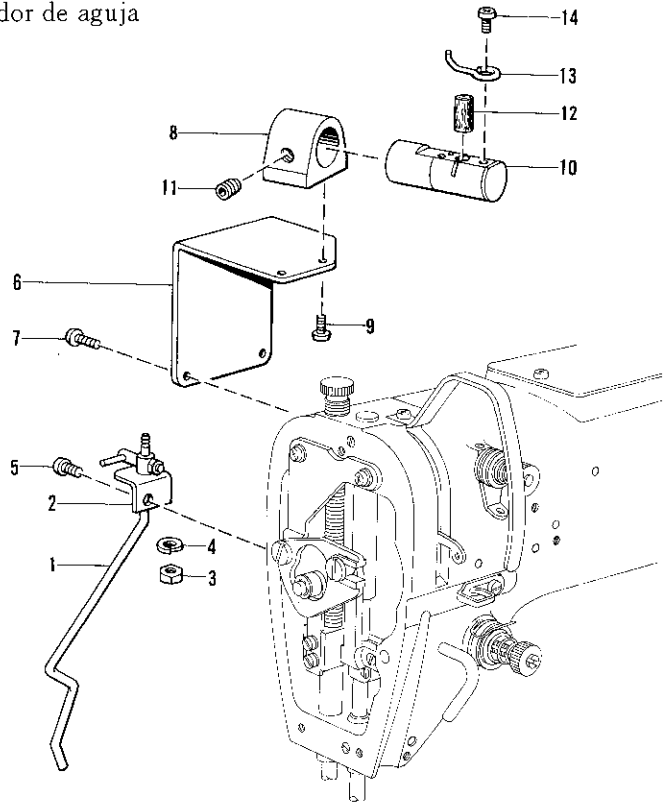
K. 糸切り関係 Thread trimmer mechanism/Fadenabschneidevorrichtung/Mécanisme de coupe-fil
Mecanismo de recortadora de orillos



参照番号 Ref. No.	品名 Name of Parts	個数 Qty	部品コード Parts No.
1	イトキリカム Thread Trimmer Clutch	1	S00337-001
2	カンザ 5.3 Washer	2	154567-000
3	アナトメネジ 6.35 クボミ Screw	2	014771-022
4	コティハ Fixed Knife	1	154568-101
5	サラネジ 3.57 Screw	1	102843-004
6	イトサバキ Lower Thread Finger	1	159797-001
7	ナベコ 437-40×7 Screw	1	062680-712
8	イトキリホルダ Movable Knife Holder	1	159798-001
9	スラストザガネ Washer	1	156620-000
10	トメウ C18 Stop Ring	1	048180-142
11	イドウハ Movable Knife	1	159799-001
12	サラネジ 4.37 Screw	2	148537-001
13	イトキリレンカン Thread Trimming Connecting Rod	1	154576-001
14	ダンネジ 4.37 Stud Screw	2	151987-001
15	ナット 4.37 Nut	1	102571-003
16	イトキリレバー Thread Trimming Lever	1	159800-001
17	レバーストッパ Lever Stopper	1	154578-000
18	ナベコ 476-32×14 Screw	1	062711-412
19	イトキリレバーバネ Trimming Lever Spring	1	154579-001
20	フタマタジク Shaft	1	154580-001
21	フタマタジクメタル Shaft Bushing	1	154581-001
22	トメネジ 4.37 Screw	1	151607-001
23	イトキリカムレバークミ Lever Assembly	1	154582-001

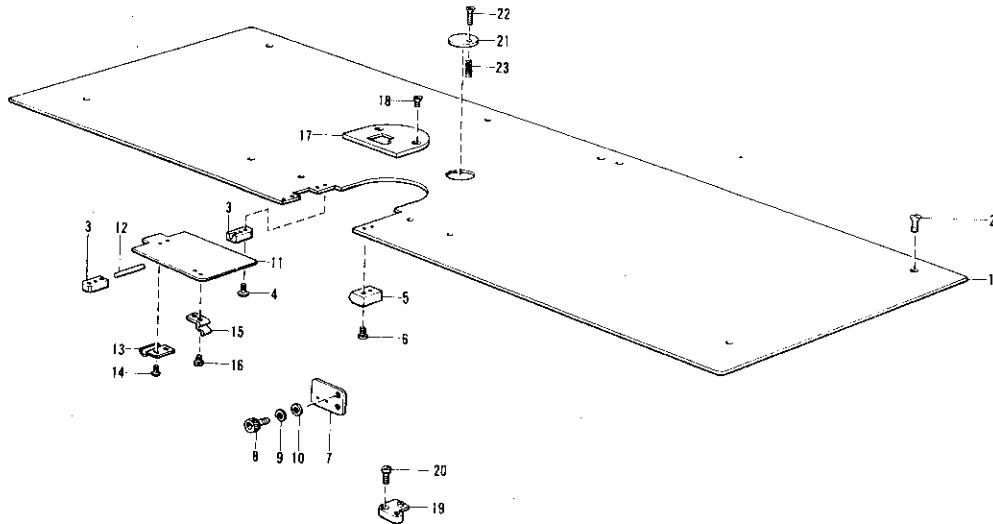
参照番号 Ref. No.	品名 Name of Parts	個数 Qty	部品コード Parts No.
24	コロジク Cクミ Slide Block	1	154590-001
25	ナット 4.37 Nut	1	105234-003
26	トメネジ 6.35 Screw	1	100251-001
27	イトキリカムレバークミ Lever Stud	1	154593-001
28	カラー Collar	1	154594-000
29	カムレバーモッドシバネ Spring	1	154595-001
30	イトキリカムレバークッション Rubber Stopper	1	154596-000
31	ザガネ Washer	1	110367-001
32	トメウ E6 Stop Ring	1	048060-342
33	イトキリソレノイド Thread Trimming Solenoid	1	154597-001
34	イトキリソレノイドダイ Solenoid Bracket	1	154598-001
35	ソレノイドクッション Stop Ring	1	154599-000
36	ソレノイドレバー Solenoid Lever	1	154600-001
37	アナトメネジ 4.37 クボミ Screw	1	014680-622
38	シメネジ 6.35 Screw	1	110201-001
39	ダンネジ 6.35 Screw	1	155558-001
40	コードブシュ Bushing	1	146080-000
41	コードオサエ Supporter	1	140647-001
42	ヒラザガネ Washer	1	154559-001
43	トメネジ 3.57 クボミ Screw	1	013670-712
44	ゴムセン Rubber Cap	1	155578-000
45	ザガネ Washer	1	100645-003

L. 針冷却関係 Needle cooler/Nadelkühlungsvorrichtung/Mécanisme du refroidisseur d'aiguille
Mecanismo del enfriador de aguja



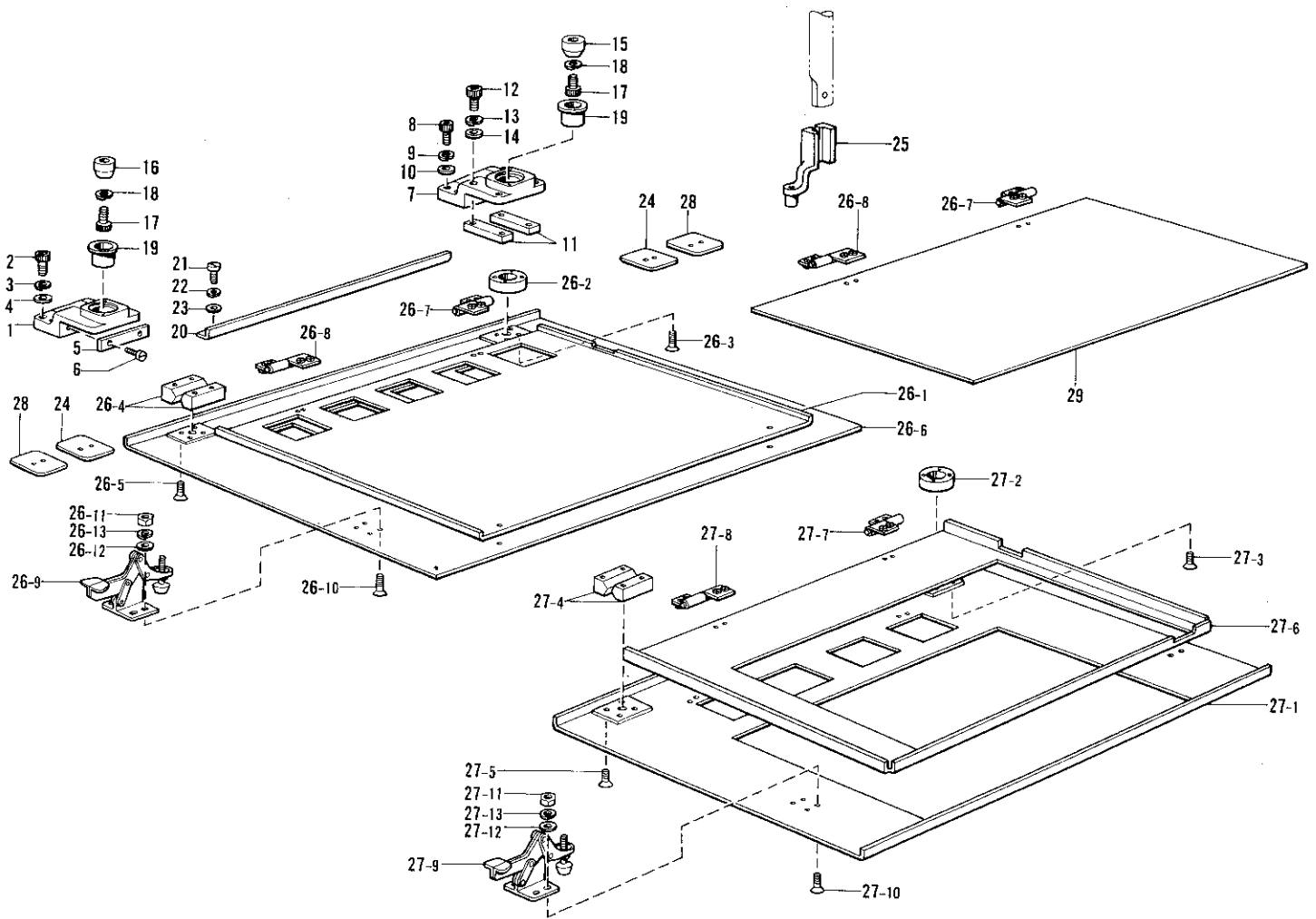
参照番号 Ref. No.	品名 Name of Parts	個数 Q'ty	部品コード Parts No.	参照番号 Ref. No.	品名 Name of Parts	個数 Q'ty	部品コード Parts No.
1	ニードルクーラー Needle Cooler	1	S00953-001	8	エキレイトリツケダイ Liquid Cooler Holding Base	1	S04707-001
2	クーラーササエイタ Needle Cooler Holder Plate	1	S00954-001	9	ナベコ 357-40×6 Screw	2	062670-612
3	ナット 1シュ5 Nut	1	021500-103	10	エキレイタイクミ Needle Cooler Body	1	152881-001
4	バネザガネ 2-5 Spring Washer	1	028050-243	11	トメネジ 5.95 クボミ Screw	1	013760-612
5	ナベコ 437-40×7 Screw	1	062680-712	12	フェルト 7×15.5 Felt	1	152883-000
6	エキレイトリツケイタ Liquid Cooler Holding Plate	1	S04706-001	13	エキレイトカケ Needle Cooler Thread Guide	1	152884-001
7	ナベコ 357-40×6 Screw	2	062670-612	14	ナベコ 357-40×4 Screw	1	062670-412

M. 針板関係 Needle plate mechanism/Stichplattenmechanismus/Mécanisme de plaque à aiguille
Mecanismo de placa de aguja



参照番号 Ref. No.	品名 Name of Parts	個数 Q'ty	部品コード Parts No.	参照番号 Ref. No.	品名 Name of Parts	個数 Q'ty	部品コード Parts No.
1	ハリイタダイ Needle Plate Supporter	1	S04732-000	13	ジクシジタ Shaft Hold Plate	1	S04736-001
2	サラネジ 4.37 Screw	10	100032-003	14	バインド 238-56×3 Screw	2	060630-312
3	ジクホルダー Shaft Holder	2	S04735-001	15	ハリイタバネ L Spring	1	116588-001
4	バインド 238-56×4 Screw	4	060630-412	16	シメネジ 2.38 Screw	2	125139-001
5	ノッチ Notch	1	S04734-001	17	ボトムヨウハリイタ Bottom Needle Plate	1	S04701-001
6	バインド 238-56×4 Screw	2	060630-412	18	サラネジ 4.37 Screw	2	100032-003
7	L.S トリツケイタ Supporter	1	S04737-001	19	ボトムプランジャ 2.2 Bottom Plunger	1	S04703-001
8	アナボルト 4×8 Bolt	1	018400-822	20	シメネジ 3.18 Screw	2	100080-003
9	バネザガネ 2-4 Spring Washer	1	028040-242	21	オイルチョウセツフタ Oil Regulator Cover	1	S04705-001
10	ヒラザガネチュウ 4 Washer	1	025040-232	22	サラネジ 3.57×14 Screw	1	151626-001
11	ハリイタチュウ Needle Plate	1	S04733-000	23	オシバネ Spring	1	116794-001
12	ニードルローラ 3×27.8 Needle Roller	1	S04825-001				

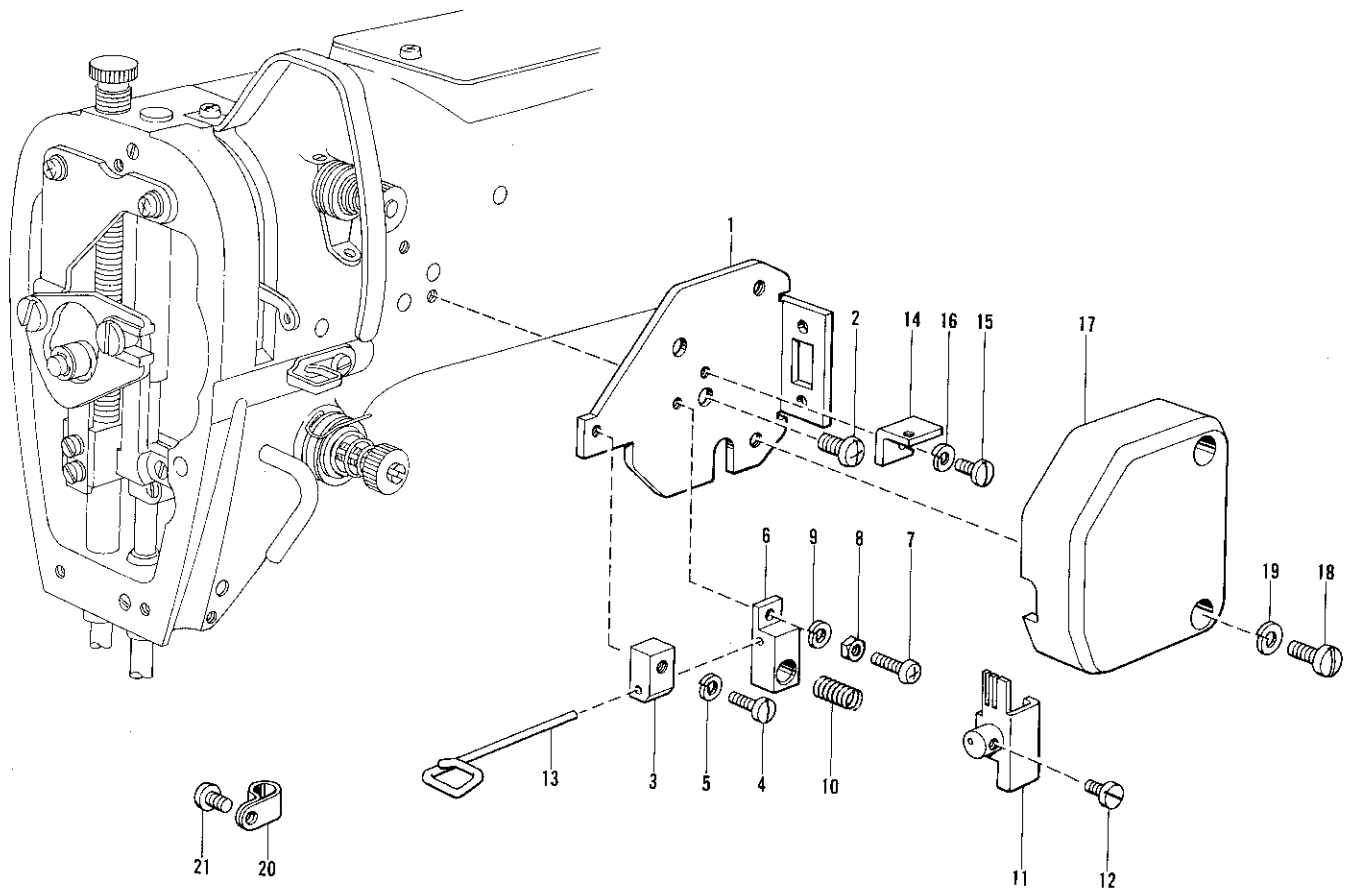
N. 押工関係 Presser foot mechanism/Stoffdrückerfuß/Mécanisme du pied presseur
Mecanismo del prensa telas



参照番号 Ref. No.	品名 Name of Parts	個数 Q'ty	部品コード Parts No.
1	シリンダーブラケット A Cylinder Bracket (A)	1	S04739-000
2	アナボルト 4X10 Bolt	4	018401-022
3	バネザガネ 2-4 Spring Washer	4	028040-242
4	ヒラザガネショウ 4 Washer	4	025040-132
5	カセットアテイタ Casset Stopper Plate	1	S04740-001
6	ヒラネジ 4X8 Screw	2	007400-812
7	シリンダーブラケット B Cylinder Bracket (B)	1	S04742-000
8	アナボルト 4X10 Bolt	4	018401-022
9	バネザガネ 2-4 Spring Washer	4	028040-242
10	ヒラザガネショウ 4 Washer	4	025040-132
11	カセットガイド Casset Guide	2	S04741-001
12	アナボルト 4X10 Bolt	4	018401-022
13	バネザガネ 2-4 Spring Washer	4	028040-242
14	ヒラザガネショウ 4 Washer	4	025040-132
15	クランプピン A Clamp Pin (A)	1	S04746-001
16	クランプピン B Clamp Pin (B)	1	S04747-001
17	アナボルト 5X12 Bolt	2	018501-222
18	バネザガネ 2-5 Spring Washer	2	028050-242
19	フランジブッシュ Flange Bush	2	S04844-000
20	ストッパープレート Stopper Plate	1	S04749-001
21	ヒラネジ 4X6 Screw	3	007400-613
22	バネザガネ 2-4 Spring Washer	3	028040-243
23	ヒラザガネショウ 4 Washer	3	025040-233
24	クランプ LS カバー Clamp Cover	2	S04748-001
25	オサエアシ A Presser Foot A	1	152283-101
26	パレットムククミ A Pallet.Solid.Set (A)	2	S04811-001
26-1	パレットシタダイムク A Pallet Table Solid (A)	2	S04813-001
26-2	カセットイチギメ Casset Locator	2	S04750-001

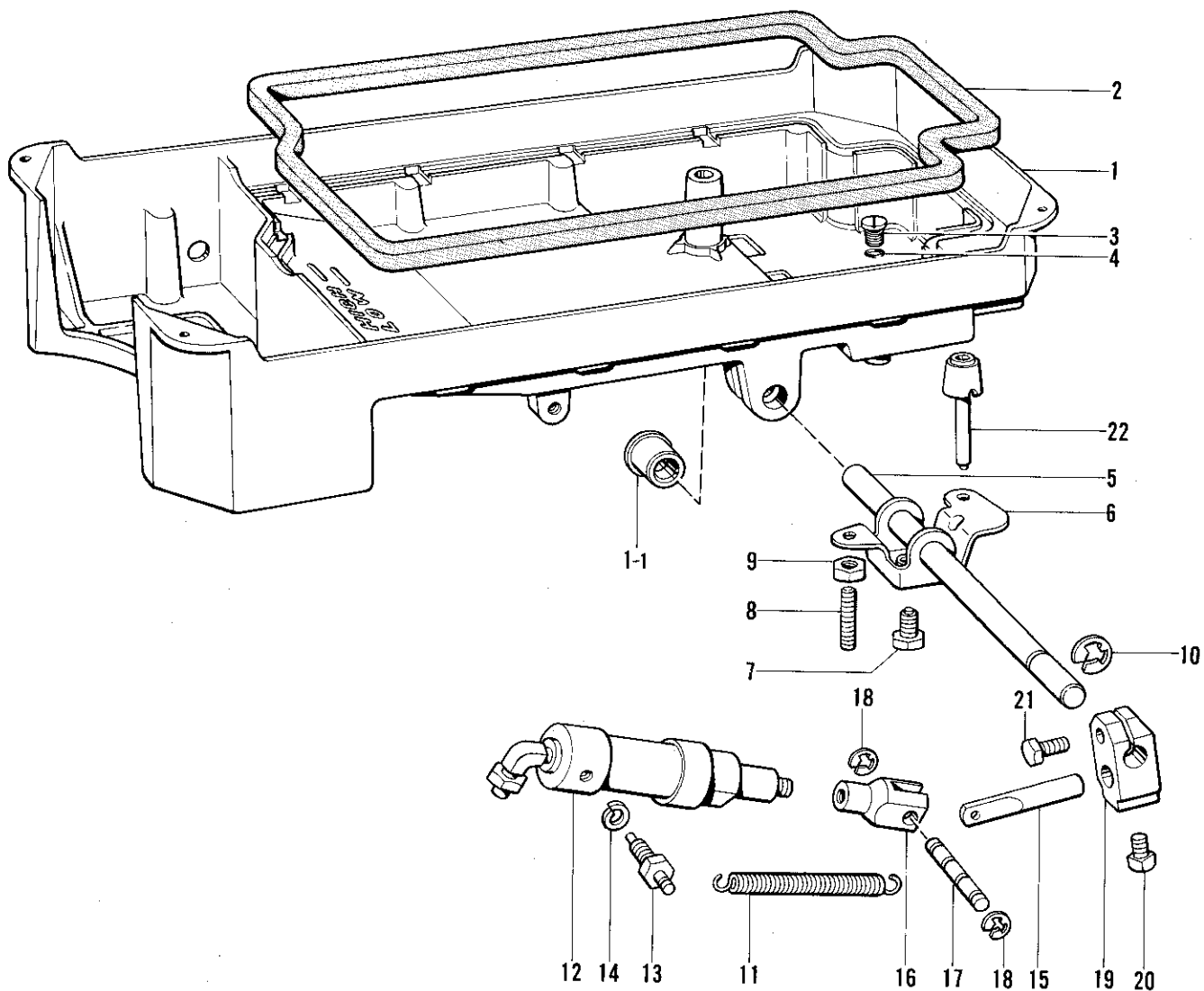
参照番号 Ref. No.	品名 Name of Parts	個数 Q'ty	部品コード Parts No.
26-3	＋サラネジ 4X7 Screw	8	004400-702
26-4	60° イチギメタイ 60° Locator	4	S04751-001
26-5	＋サラネジ 4X7 Screw	8	004400-702
26-6	パレットオサエダイムク Pallet.Upper.Solid	2	S04814-001
26-7	チョウバンクミミギ Hinge Set (Right)	4	152632-001
26-8	チョウバンクミヒダリ Hinge Set (Left)	4	152633-001
26-9	パレットクランパー A Pallet Clamper (A)	4	S04816-001
26-10	サラネジ 3X8 Screw	16	003300-812
26-11	ナット 1シュ 3 Nut	16	021300-105
26-12	ヒラザガネショウ 3 Washer	16	025030-235
26-13	バネザガネ 2-3 Washer	16	028030-245
27	パレットオサエダイムク A Pallet Frame-A Assembly	1	S04817-001
27-1	パレットシタダイムク A Pallet Table Frame (A)	1	S04819-001
27-2	カセットイチギメ Casset Locator	1	S04750-001
27-3	＋サラネジ 4X7 Screw	4	004400-702
27-4	60° イチギメタイ 60° Locator	2	S04751-001
27-5	＋サラネジ 4X7 Screw	4	004400-702
27-6	パレットオサエダイムク Pallet Upper Frame	1	S04820-001
27-7	チョウバンクミミギ Hinge Set (Right)	1	152632-001
27-8	チョウバンクミヒダリ Hinge Set (Left)	1	152633-001
27-9	パレットクランパー A Pallet Clamper-A	2	S04816-001
27-10	サラネジ 3X8 Screw	8	003300-812
27-11	ナット 1シュ 3 Nut	8	021300-103
27-12	ヒラザガネショウ 3 Washer	8	025030-233
27-13	バネザガネ 2-3 Spring Washer	8	028030-243
28	クランプ LS カバー Clamp Cover	2	S04748-001
29	カセット上 2 Casset Upper 2	2	S04392-001

P. 糸切れ感知関係 Thread breakage detector mechanism / Fadenbruchfühler /
 Mécanisme du détecteur de cassure du fil / Mecanismo del sensor de cortes en el hilo



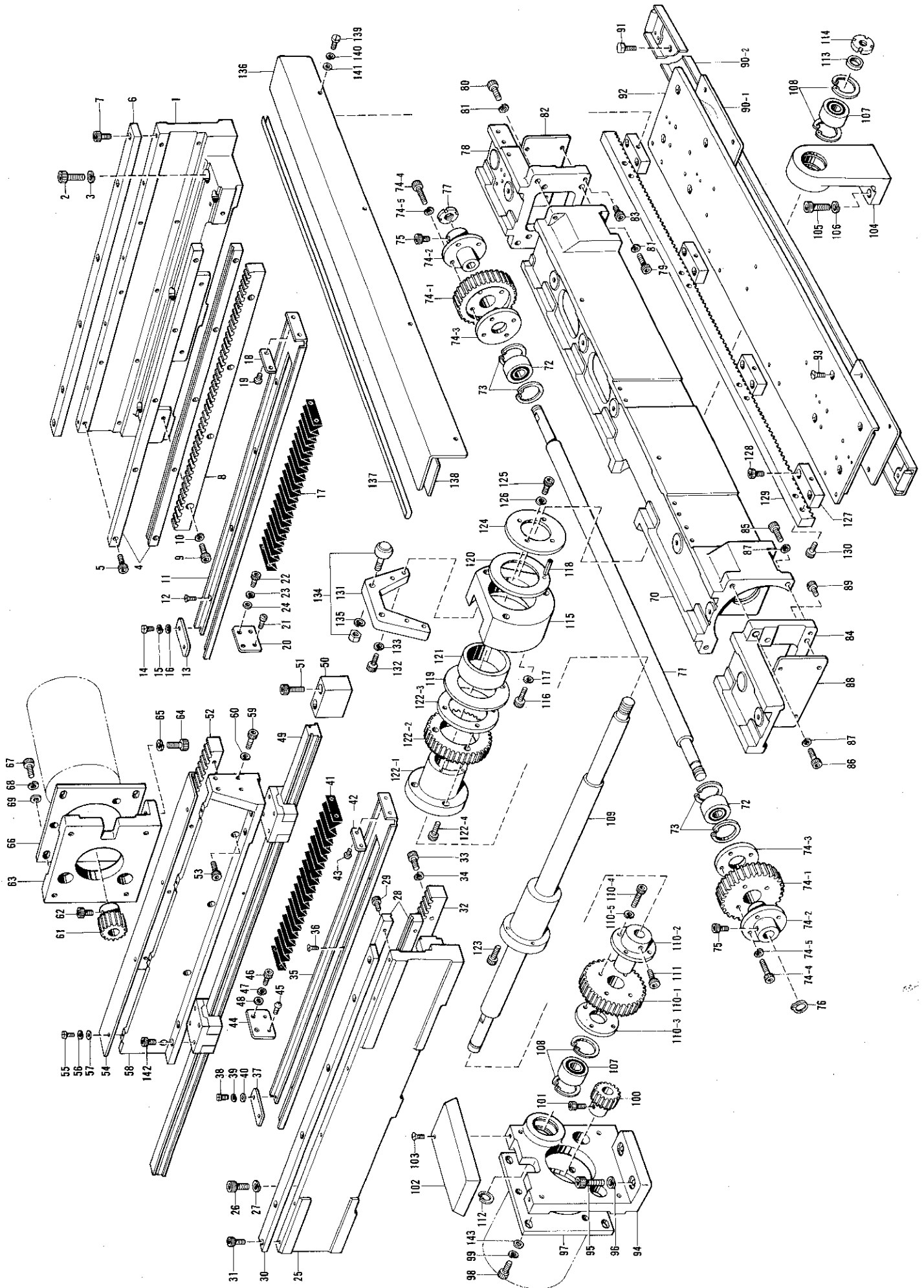
参照番号 Ref. No.	品名 Name of Parts	個数 Q'ty	部品コード Parts No.	参照番号 Ref. No.	品名 Name of Parts	個数 Q'ty	部品コード Parts No.
1	イトキレトリツケイタ	1	S04714-001	12	ヒラネジ 3×6	1	007300-612
2	ナベコ 437-40×7	2	062680-712	13	ジク	1	S03865-000
3	ジクササエ A	1	S03861-000	14	トリツケイタ	1	S03866-001
4	ヒラネジ 3×10	1	007301-012	15	ヒラネジ 3×6	1	007300-612
5	バネザガネ 2-3	1	028030-242	16	バネザガネ 2-3	1	028030-242
6	ジクササエ B	1	S03862-000	17	イトキレカンチカバー	1	S04715-001
7	十ナベネジ 3×12	1	002301-203	18	ヒラネジ 4×14	2	007401-412
8	ナット 1シュ 3	1	021300-103	19	バネザガネ 2-4	2	028040-242
9	バネザガネ 2-3	1	028030-243	20	コードホルダ #6	3	525664-000
10	センサーバネ 18	1	S03863-001	21	ナベコ 357-40×6	3	062670-612
11	スリット	1	S03864-001				

Q. 押エ上ゲ関係 Work clamp lifter mechanism / Stoffhalterhebevorrichtung / Mécanisme de leveur du pinceur
 Mecanismo de levantador de ménsula de trabajo



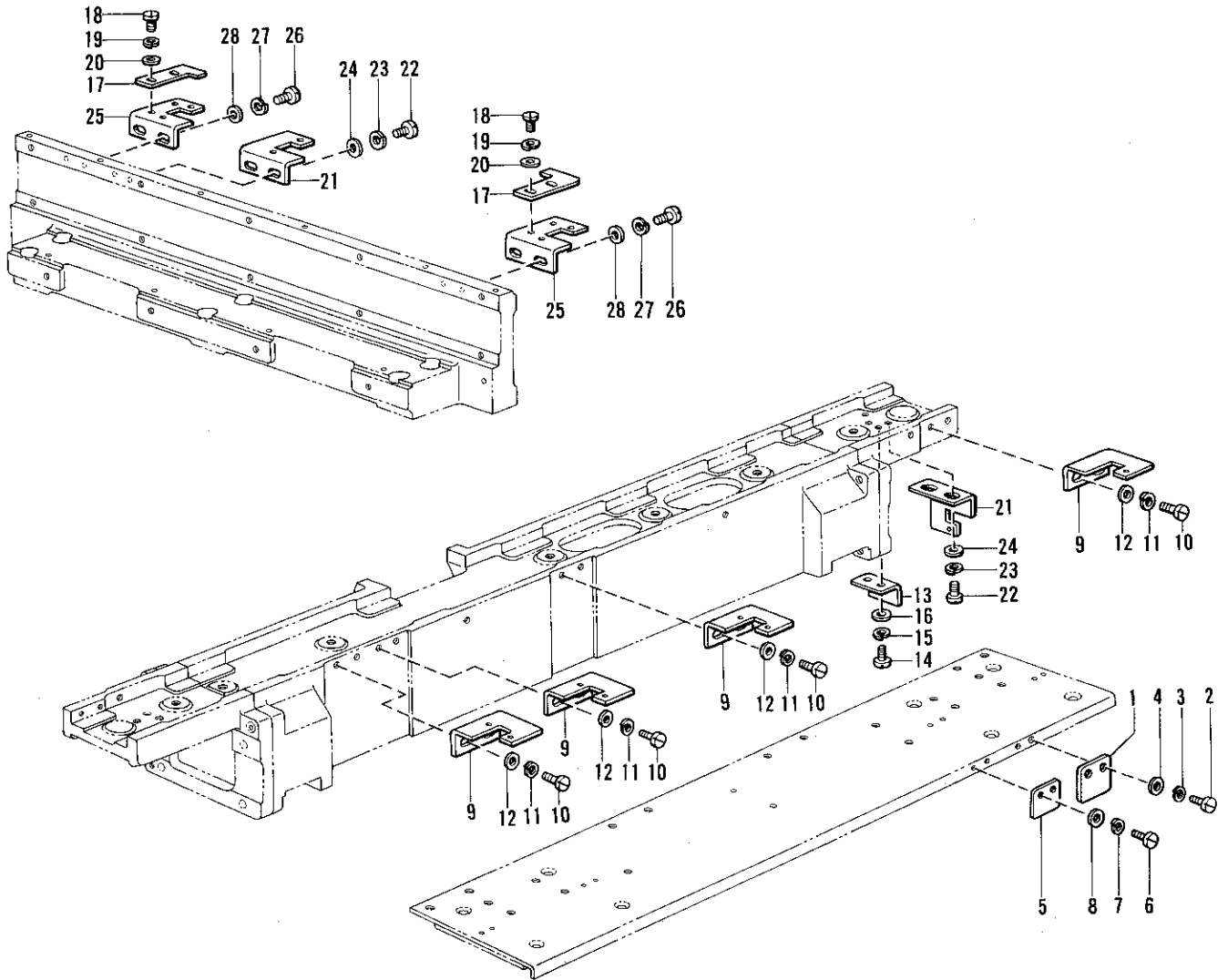
参照番号 Ref. No.	品名 Name of Parts	個数 Q'ty	部品コード Parts No.	参照番号 Ref. No.	品名 Name of Parts	個数 Q'ty	部品コード Parts No.
1	オイルパン Oil Pan	1	S04708-000	12	オサエアゲシリンダークミ Presser Lifter Cylinder Assembly	1	S04709-001
1-1	ヨコジクブッシュ Bushing	1	149578-000	13	シリンダササエネジ Screw	2	147141-001
2	オイルパッキング Packing	1	146040-001	14	バネサガネ 2-6 Spring Washer	2	028060-242
3	シメネジ 7.94 Screw	1	140518-001	15	ピストンサドウリンク Piston Diderential Link	1	S04713-001
4	Oリング P7 "O" Ring	1	081007-070	16	ピストンロッドツギテ Piston Rod Joint	1	140627-001
5	ヒザアゲヨコジク Knee Lifter Link Shaft	1	146069-001	17	レンケツリンクジク Pin	1	146986-001
6	ヒザアゲ Knee Lifter	1	146037-001	18	トメワ E4 Stop Ring	2	048040-342
7	ボルト 5.95 Bolt	1	146367-001	19	ヒザアテツギテ Knee Lifter Joint	1	146039-001
8	トメネジ 5.95 Screw	2	104885-001	20	4カクボルト 7.94 Bolt	1	100463-001
9	ナット 5.95 Nut	2	100022-004	21	ボルト 5.95×20 Bolt	1	017762-013
10	トメワ E10 Stop Ring	1	146293-001	22	ヒザアゲオシボウ Knee Lifter Complying Bar	1	145573-000
11	シリンダバネ B Spring	2	152285-001				

R. 駆動側・送り案内関係 Feed guide mechanism / Transportführung /
 Mécanisme du guide de l'entraînement / Mecanismo de la guía de alimentación



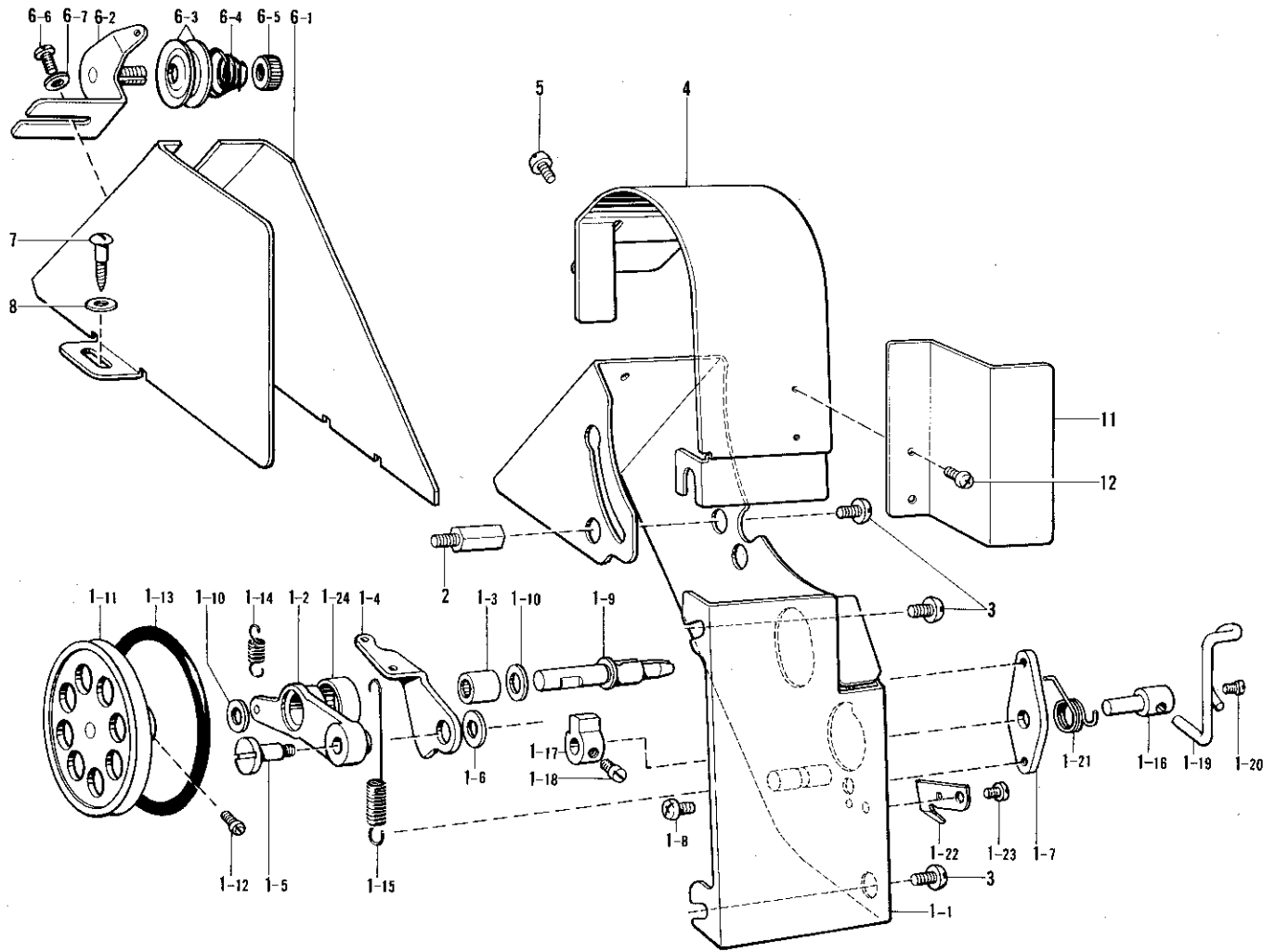
参照番号 Ref. No.	品名 Name of Parts	個数 Qty	部品コード Parts No.	参照番号 Ref. No.	品名 Name of Parts	個数 Qty	部品コード Parts No.
1	Yガイドタイ R	1	S04759-001	76	トメワジクヨウ C15	1	048150-142
2	アナボルト 8X25	6	018082-522	77	フラインUナット SS-AN02	1	S04782-000
3	バネザガネ 2-8	6	028080-242	78	レールガイド R	1	S04783-000
4	ガイドレール	2	S04760-000	79	アナボルト 5X16	1	018501-622
5	アナボルト 4X12	10	018401-222	80	アナボルト 5X12	2	018501-222
6	オサエイタ	1	S04761-001	81	バネザガネ 2-5	3	028050-242
7	アナボルト 5X10	6	018501-022	82	スライドバック 3590	1	S04784-000
8	Yラック	1	S04762-000	83	アナボルト 5X8	4	018500-822
9	アナボルト 5X16	4	018501-622	84	レールガイド L	1	S04785-000
10	バネザガネ 2-5	4	028050-242	85	アナボルト 5X16	1	018501-622
11	ジャバラタイ R	1	S04763-000	86	アナボルト 5X12	2	018501-222
12	サラネジ 3X8	4	003300-812	87	バネザガネ 2-5	3	028050-242
13	レンケツイタ	1	S04764-001	88	スライドバック 3590	1	S04784-000
14	ヒラネジ 4X8	2	007400-812	89	アナボルト 5X8	4	018500-822
15	バネザガネ 2-4	2	028040-242	90	スライドバッククミ	1	S04914-000
16	ヒラザガネチュウ 4	2	025040-232	90-1	スライドバック 50110	2	S04927-000
17	ジャバラ	1	S04765-000	90-2	スライドレール 50110	1	S04928-000
18	ジャバラオサエイタ	2	S04766-001	91	ボルト 5X10	7	017501-003
19	ナナベネジ 4X5	2	002400-502	92	Xホウコウイドウタイ	1	S04786-001
20	ジャバラトリツケイタ	1	S04767-001	93	サラコ 5X8	8	061500-804
21	ナナベネジ 4X5	2	002400-502	94	Xモータブラケット	1	S04787-001
22	アナボルト 4X8	2	018400-822	95	アナボルト 8X25	2	018082-522
23	バネザガネ 2-4	2	028040-242	96	バネザガネ 2-8	2	028080-242
24	ヒラザガネチュウ 4	2	025040-232	97	パルスモータホジイタ	1	S00948-001
25	Yガイドタイ L	1	S04768-001	98	アナボルト 6X16	4	018061-622
26	アナボルト 8X25	6	018082-522	99	バネザガネ 2-6	4	028060-242
27	バネザガネ 2-8	6	028080-242	100	Xクドウギヤ	1	S04788-000
28	ガイドレール	2	S04760-000	101	アナボルト 5X10	2	018501-022
29	アナボルト 4X12	10	018401-222	102	ギヤカバ	1	S04789-000
30	オサエイタ	1	S04761-001	103	ナナベネジ 4X7	2	004400-702
31	アナボルト 5X10	6	018501-022	104	ハウジング	1	S04790-001
32	Yラック	1	S04762-000	105	アナボルト 8X25	2	018082-522
33	アナボルト 5X16	4	018501-622	106	バネザガネ 2-8	2	028080-242
34	バネザガネ 2-5	4	028050-242	107	タマジクウケ 6202 VV	2	072620-260
35	ジャバラガイドタイ L	1	S04769-001	108	トメワアナヨウ C35	4	048350-242
36	サラネジ 3X8	4	003300-812	109	ボールスプライン	1	S04791-000
37	レンケツイタ	1	S04764-001	110	XギヤBクミ	1	S04792-001
38	ヒラネジ 4X8	2	007400-812	110-1	XギヤBタイ	1	S04793-000
39	バネザガネ 2-4	2	028040-242	110-2	ギヤボス	1	S04780-001
40	ヒラザガネチュウ 4	2	025040-232	110-3	ギヤオサエ	1	S04781-001
41	ジャバラ	1	S04765-000	110-4	アナボルト 5X20	4	018502-022
42	ジャバラオサエイタ	1	S04766-001	110-5	バネザガネ 2-5	4	028050-242
43	ナナベネジ 4X5	2	002400-502	111	アナボルト 5X10	2	018501-022
44	ジャバラトリツケイタ	1	S04767-001	112	トメワジクヨウ C15	1	048150-142
45	ナナベネジ 4X5	2	002400-502	113	スペーサー	1	S04794-001
46	アナボルト 4X8	2	018400-822	114	フライン Uナット SS-AN02	1	S04782-000
47	バネザガネ 2-4	2	028040-242	115	Xクドウハウジング	1	S04795-000
48	ヒラザガネチュウ 4	2	025040-232	116	アナボルト 5X22	3	018502-222
49	リニアウエイスリム	1	S04770-000	117	バネザガネ 2-5	3	028050-242
50	ストッパー	1	S04771-001	118	スプリングピン AW3	1	047302-542
51	アナボルト 6X25	2	018062-522	119	オイルスワッシャ A	1	S04800-000
52	Yクドウラック	1	S04773-000	120	オイルスワッシャ B	1	S04801-000
53	アナボルト 5X16	4	018501-622	121	オイルスブッシュ	1	S04802-000
54	Yクドウラックカバー	1	S04913-000	122	XギヤAクミ	1	S04796-001
55	ヒラネジ 4X8	4	007400-812	122-1	スプラインナットホルダー	1	S04797-001
56	バネザガネ 2-4	4	028040-242	122-2	XギヤAタイ	1	S04798-001
57	ヒラザガネチュウ 4	4	025040-232	122-3	XギヤAオサエ	1	S04799-001
58	Yクドウラックベース	1	S04772-000	122-4	アナボルト 5X20	4	018502-022
59	アナボルト 5X16	4	018501-622	123	アナボルト 5X12	4	018501-222
60	バネザガネ 2-5	4	028050-242	124	スラストウケイタ	1	S04803-001
61	Yクドウギヤ	1	S04774-000	125	アナボルト 5X12	4	018501-222
62	アナボルト 5X10	2	018501-022	126	バネザガネ 2-5	4	028050-242
63	Yモータブラケット	1	S04775-001	127	Xラックブラケット	4	S04804-001
64	アナボルト 8X20	2	018082-022	128	アナボルト 5X8	8	018500-822
65	バネザガネ 2-8	2	028080-242	129	Xラック	1	S04805-000
66	パルスモータホジイタ	1	S00948-001	130	アナボルト 5X12	8	018501-222
67	アナボルト 6X16	4	018061-622	131	カムフォロアブラケット	1	S04806-001
68	バネザガネ 2-6	4	028060-242	132	アナボルト 5X20	4	018502-022
69	ヒラザガネチュウ 6	4	025060-232	133	バネザガネ 2-5	4	028050-242
70	ストロークフレーム	1	S04776-000	134	ヘンシンカムフォロア	2	S04807-000
71	シャフト	1	S04777-001	135	バネザガネ 2-8	2	028080-242
72	タマジクウケ 6202 VV	2	072620-260	136	Xラックカバー	1	S04808-000
73	トメワアナヨウ C35	4	048350-242	137	エッジング	1	S04895-000
74	Yギヤクミ	2	S04778-001	138	LRダンパー	1	S04917-000
74-1	Yギヤタイ	2	S04779-000	139	ヒラネジ 4X8	4	007400-813
74-2	ギヤボス	2	S04780-001	140	バネザガネ 2-4	4	028040-243
74-3	ギヤオサエ	2	S04781-001	141	ヒラザガネチュウ 4	4	025040-233
74-4	アナボルト 5X20	8	018502-022	142	アナボルト 4X12	8	018401-222
74-5	バネザガネ 2-5	8	028050-242	143	ヒラザガネチュウ 6	4	025060-232
75	アナボルト 5X10	4	018501-022				

S. 送り案内関係 Feed guide mechanism/Transportführung/Mécanisme du guide de l'entraînement/Mecanismo de la guía de alimentación



参照番号 Ref. No.	品名 Name of Parts	個数 Qty	部品コード Parts No.	参照番号 Ref. No.	品名 Name of Parts	個数 Qty	部品コード Parts No.
1	X フォトスリット A	1	S04809-001	15	バネザガネ 2-4	2	028040-242
2	ヒラネジ 4×8	2	007400-812	16	ヒラザガネチュウ 4	2	025040-232
3	バネザガネ 2-4	2	028040-242	17	Y フォトスリット B	2	S04823-001
4	ヒラザガネチュウ 4	2	025040-232	18	ヒラネジ 3×4	4	007300-412
5	X フォトスリット B	1	S04810-001	19	バネザガネ 2-3	4	028030-242
6	ヒラネジ 4×8	2	007400-812	20	ヒラザガネチュウ 3	4	025030-232
7	バネザガネ 2-4	2	028040-242	21	フォトブラケット A	2	S04821-001
8	ヒラザガネチュウ 4	2	025040-232	22	ヒラネジ 4×8	4	007400-812
9	フォトブラケット A	4	S04821-001	23	バネザガネ 2-4	4	028040-242
10	ヒラネジ 4×8	8	007400-812	24	ヒラザガネチュウ 4	4	025040-232
11	バネザガネ 2-4	8	028040-242	25	フォトブラケット B	2	S04824-001
12	ヒラザガネチュウ 4	8	025040-232	26	ヒラネジ 4×8	4	007400-812
13	Y フォトスリット A	1	S04822-001	27	バネザガネ 2-4	4	028040-242
14	ヒラネジ 4×8	2	007400-812	28	ヒラザガネチュウ 4	4	025040-232

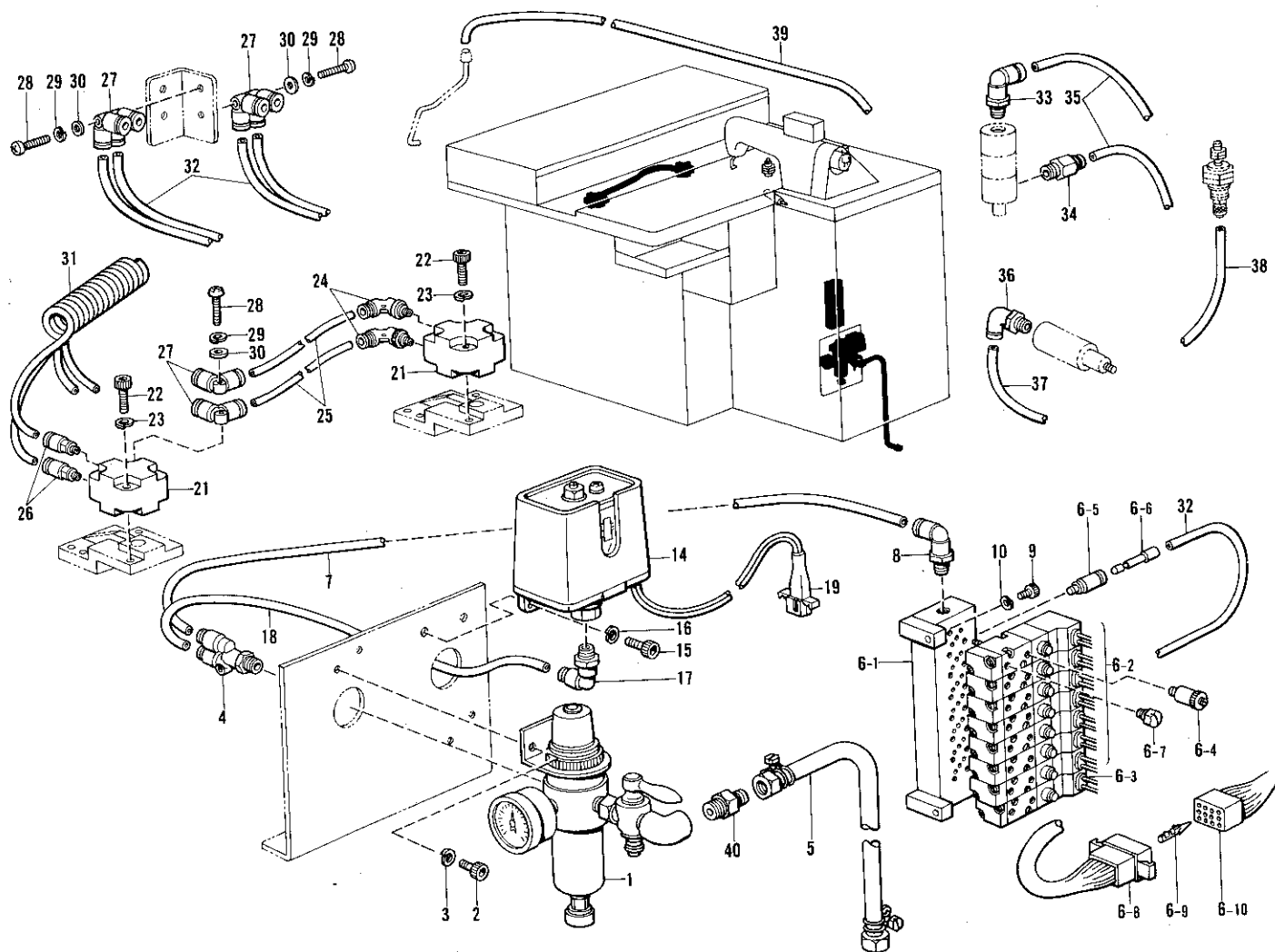
T. 糸巻関係 Bobbin winder mechanism / Spuler / Mécanisme du bobineur / Mecanismo del devandor de la canilla



参照番号 Ref. No.	品名 Name of Parts	個数 Qty	部品コード Parts No.
1	ベルトカバー組み	1	157953-101
1-1	ベルトカバー	1	
1-2	イトマキウデ	1	157956-001
1-3	ニードルベアリング	1	147568-001
1-4	イトマキカムレバー	1	157957-001
1-5	ダンネジ 4.37	1	157958-001
1-6	ザガネ	1	157986-001
1-7	イトマキカムジクウケ	1	157959-001
1-8	ナベコ 437-40×5	1	062680-512
1-9	イトマキジク	1	157960-001
1-10	ザガネ 6.35	2	S02633-001
1-11	イトマキグルマ	1	157961-000
1-12	アタマツキトメネジ 3.57	2	S01998-001
1-13	Oリング P62	1	S02808-000
1-14	レババネ	1	157962-001
1-15	カムレババネ	1	157963-001
1-16	イトマキカムジク	1	157964-001
1-17	イトマキツメ	1	142566-001
1-18	マルヒラトメネジ 4.37×5	2	100366-002
1-19	ボビンオサイ	1	157966-001
1-20	マルヒラトメネジ 4.37×5	1	100366-002

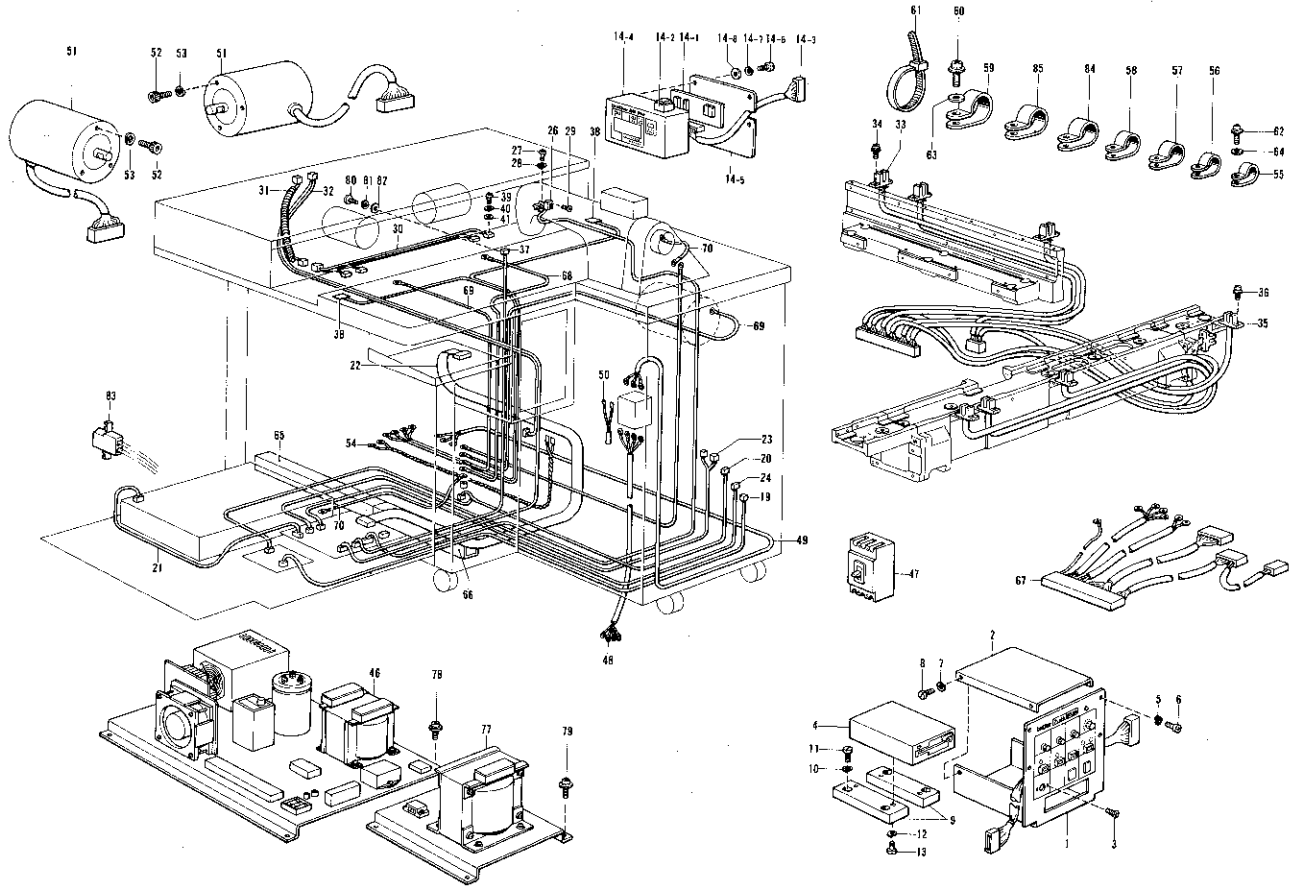
参照番号 Ref. No.	品名 Name of Parts	個数 Qty	部品コード Parts No.
1-21	ボビンオサイバネ	1	157967-001
1-22	メス	1	157968-001
1-23	ナベコ 437-40×5	1	062680-512
1-24	シール	1	103738-001
2	スタッド	1	157969-001
3	ナベコ 595-28×8	3	062760-812
4	ベルトカバー U	1	S04815-001
5	シメネジ 3.57	1	100257-010
6	ベルトカバー D組み	1	183226-001
6-1	ベルトカバー D	1	157971-001
6-2	イトマキアンナイダイクミ	1	145571-101
6-3	イトチョウシサラ	2	145446-001
6-4	イトチョウシバネ	1	100401-001
6-5	イトチョウシナット	1	100136-001
6-6	バインド 357-40×6	1	060670-812
6-7	ヒラザガネダイ 3.5	1	025350-332
7	マルモクネジ 5.5×20	2	100666-002
8	ヒラザガネショウ 5.56	2	025750-132
11	プーリカバー	1	S04818-001
12	ナベコ 437-40×6	2	062680-612

U. 空圧関係 Air pressure mechanism/Luftdruck/Mécanisme de la pression d'air/
Mecanismo de la presión de aire



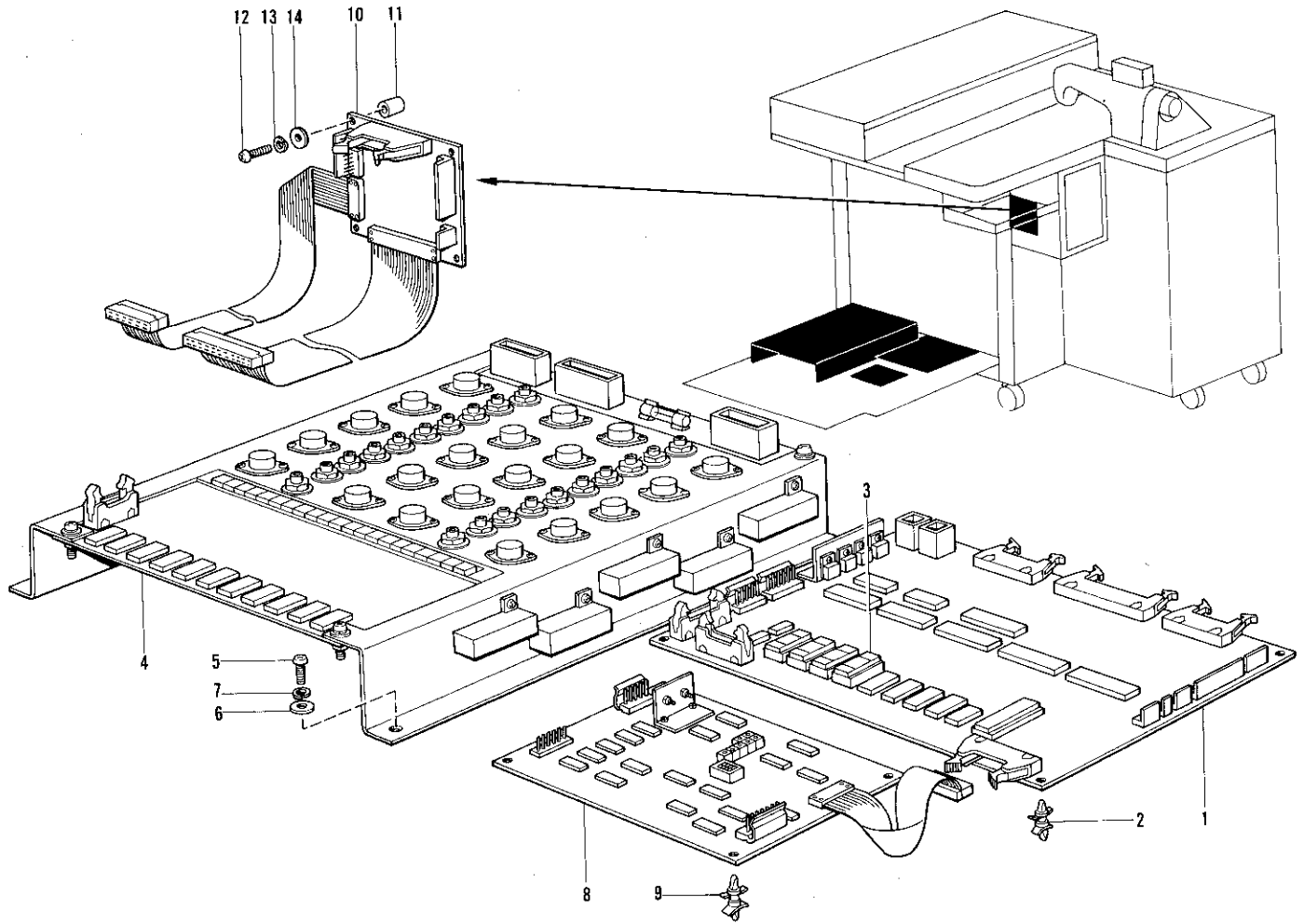
参照番号 Ref. No.	品名 Name of Parts	個数 Qty	部品コード Parts No.	参照番号 Ref. No.	品名 Name of Parts	個数 Qty	部品コード Parts No.
1	エアユニットクミ	1	S04885-001	17	エルボユニオン	1	S04896-000
2	アナボルト 5×8	2	018500-822	18	エアホース 6×4	1	S04901-000
3	バネザガネ 2-5	2	028050-242	19	アツリヨクスイッチハーネスクミ	1	S05115-000
4	ブランチ	1	S04888-000	21	カセットクランプシリンダー	2	S04902-000
5	ゴムホースカナグツキ	1	149796-001	22	アナボルト 5×30	4	018503-022
6	エアバルブクミ	1	S04892-001	23	バネザガネ 2-5	4	028050-242
6-1	マニホールド Bツキ	1	S04893-000	24	エルボユニオン GL	2	S04903-000
6-2	デンジバルブ	7	S03791-001	25	エアホース 4×2.5	2	S04904-000
6-3	デンジバルブ	1	S04894-000	26	ハーフユニオン	2	S04905-000
6-4	ハイキシホリベン	12	S03792-001	27	エルボ	6	S01201-000
6-5	コガタコネクタ	13	S03793-001	28	プラスナベネジ 4×30	3	002403-002
6-6	メクラセン	4	S04897-000	29	バネザガネ 2-4	3	028040-242
6-7	プラグ/P-M5	5	---	30	ヒラザガネチユウ 4	3	025040-232
6-8	プラグ 15	1	---	31	スパイラルホース	1	S04907-000
6-9	ピンターミナルオス	16	---	32	エアホース 4×2.5	4	S04908-000
6-10	コネクタ 1545P	1	---	33	エルボユニオン	1	S04909-000
7	エアホース 6×4	1	S04898-000	34	ハーフユニオン	1	S04910-000
8	エルボユニオン	1	S04899-000	35	エアホース 4×2.5	2	157637-008
9	アナボルト 4×12	2	018401-222	36	エルボユニオン	1	S04909-000
10	バネザガネ 2-4	2	028040-242	37	エアホース 4×2.5	1	S04911-000
14	アツリヨクスイッチ	1	157636-001	38	エアホース 4×2.5	1	S04911-000
15	アナボルト 5×10	2	018501-022	39	エアホース	1	S00532-000
16	バネザガネ 2-5	2	028050-242	40	チュウカンニップル 1/4	1	S04891-000

V. 電装品関係 Power supply equipment mechanism / Stromversorgung /
 Mécanisme de l'équipement en alimentation électrique / Mecanismo de la equipo de alimentación de corriente



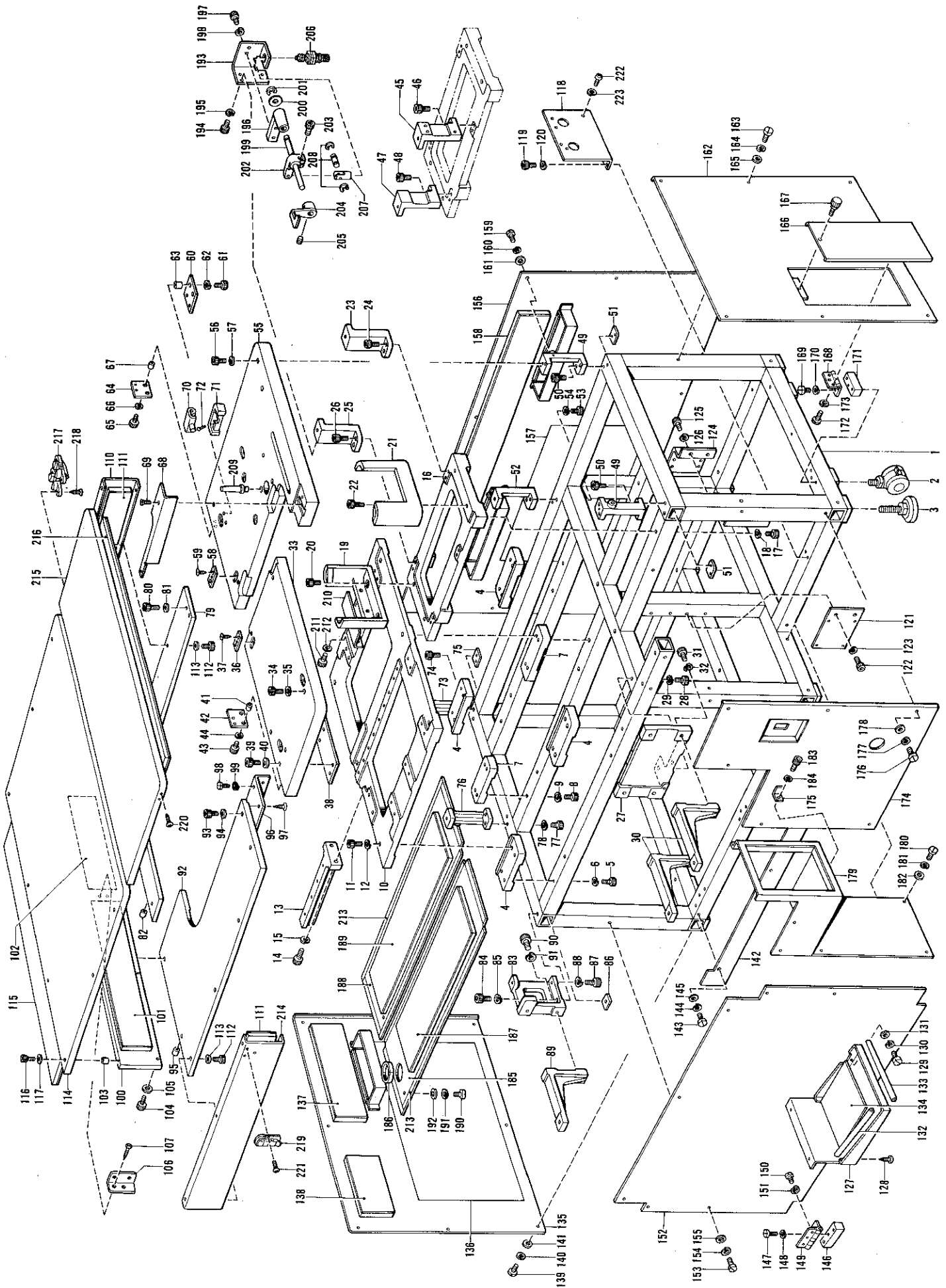
参照番号 Ref. No.	品名 Name of Parts	個数 Q'ty	部品コード Parts No.	参照番号 Ref. No.	品名 Name of Parts	個数 Q'ty	部品コード Parts No.
1	ソウサパネルクミ 350	1	S04991-001	38	ビームセンサクミ	1	S05078-000
2	ディスクカバー	1	S04995-001	39	ナベネジ 2X10	8	001021-016
3	十マルサラネジ 3X8	2	006300-814	40	バネザガネ 2-2	8	028020-243
4	フロッピードライブ	1	S04996-000	41	ヒラザガネチュウ 2	8	025020-235
5	バネザガネ 2-4	4	028040-242	46	デンゲンソウチクミ	1	S05069-000
6	ヒラネジ 4X8	4	007400-812	47	ノーヒューズブレーカー A	1	S05071-000
7	バネザガネ 2-4	4	028040-242	47	ノーヒューズブレーカー B	1	152661-000
8	ヒラネジ 4X8	4	007400-812	48	キャブタイヤケーブル Aクミ	1	S01937-001
9	フロッピーダイ	2	157676-000	49	キャブタイヤケーブル Cクミ	1	S05079-000
10	バネザガネ 2-4	4	028040-242	50	アースセンクミ	1	S05082-001
11	ヒラネジ 4X10	4	007401-012	51	モータークミ ヲヨウ	2	155033-001
12	バネザガネ 2-3	4	028030-242	52	アナボルト 8X16	6	018081-622
13	ヒラネジ 3X10	4	007301-012	53	バネザガネ 2-8	6	028080-242
14	ディスプレイユニットクミ	1	S04997-001	54	フォトスイッチハーネスクミ	1	S05091-000
14-1	ディスプレイボードクミ	1	S04998-000	55	コードオサエ	6	149547-000
14-2	EM スイッチクミ	1	S05002-000	56	コードホルダ #6	16	525664-000
14-3	ディスプレイハーネス	1	S05005-000	57	コードホルダ #10	4	525907-000
14-4	ソウサハコクミ	1	S05006-001	58	コードホルダ #12	4	554482-000
14-5	ソウサハコトリツケイタ	1	S05090-001	59	コードホルダ #24	1	158581-000
14-6	ヒラネジ 3X6	4	007300-612	60	十ナベセット 4X12D	34	217093-001
14-7	バネザガネ 2-3	4	028030-242	61	タイラップ L	21	149809-000
14-8	ヒラザガネショウ 3	4	025030-132	62	十ナベセット 5X10D	5	216596-001
19	エンコーダハーネスクミ	1	S05007-000	63	ヒラザガネチュウ 4	34	025040-232
20	ECM ハーネスクミ	1	S05011-000	64	ヒラザガネチュウ 5	5	025050-232
21	クロックハーネスクミ	1	S05114-000	65	ダクト A	1	S05100-000
22	フロッピーハーネス	1	S05015-000	66	ダクト B	1	S05101-000
23	アクチュエータハーネス Aクミ	1	S05017-001	67	PC ハーネスクミ	1	S05103-000
24	アクチュエータハーネス Bクミ	1	S05020-000	68	アースセン 2M	1	S05107-000
26	イトキレンセンサクミ	1	S05025-001	69	アースセン 1.5M	3	S05108-000
27	ヒラネジ 3X6	1	007300-612	70	アースセン 0.45M	2	S05109-000
28	バネザガネ 2-3	1	028030-242	77	トランスクミ	1	S05076-000
29	サラネジ 3X6	2	003300-604	78	十ナベセット 4X12D	4	217093-001
30	パレットスイッチクミ	1	S05027-000	79	十ナベセット 4X12D	4	217093-001
31	パレットハーネス A	1	S05030-000	80	ナベネジ 2X10	2	001021-016
32	パレットハーネス B	1	S05031-000	81	バネザガネ 2-2	2	028020-243
33	フォトセンサクミ	1	S05034-000	82	ヒラザガネチュウ 2	2	025020-235
34	十ナベセット 3X6D	12	215083-001	83	コネクタ 1545P	1	S05008-000
35	ボビンチェンジセンサクミ	1	S05036-000	84	コードホルダ #14	1	552908-000
36	十ナベセット 3X8D	4	215083-001	85	コードホルダ #16	2	S00470-000
37	ハライタスイッチクミ	1	S05038-000				

W. プリント基板関係 Power supply equip,emt mechanism/Stromversorgung/
 Mécanisme de l'équipement en alimentation électrique/Mecanismo de la equipo de alimentación de corriente

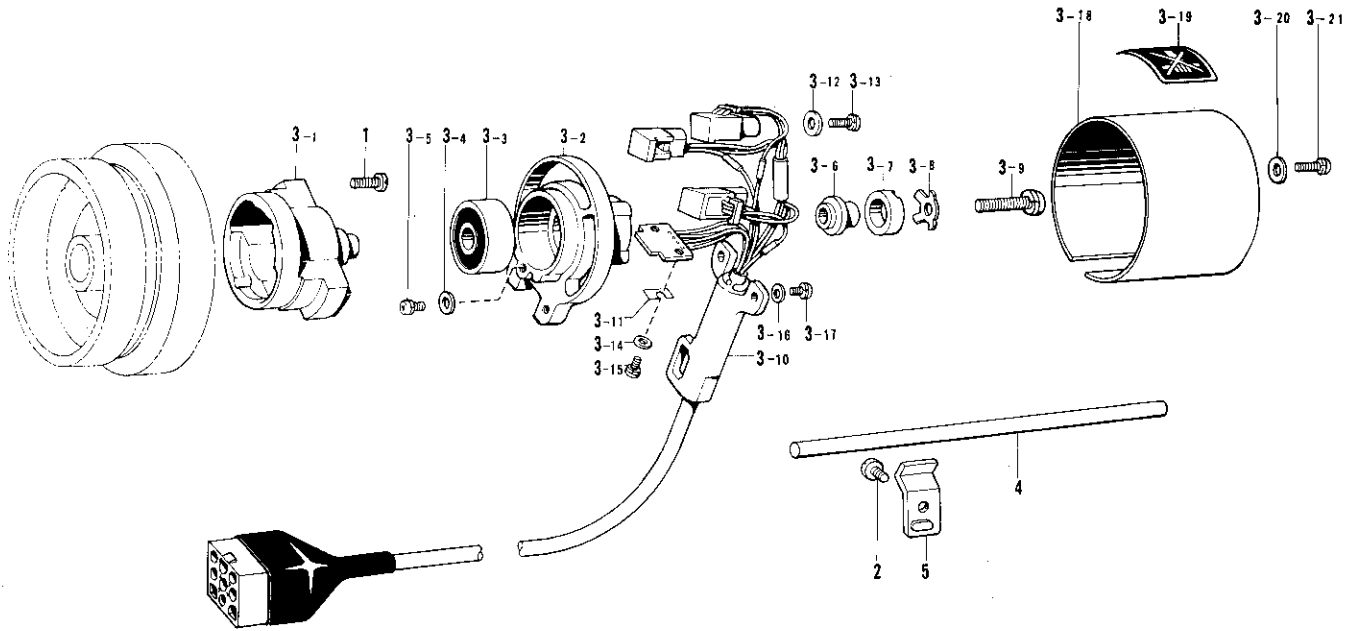


参照番号 Ref. No.	品名 Name of Parts	個数 Q'ty	部品コード Parts No.	参照番号 Ref. No.	品名 Name of Parts	個数 Q'ty	部品コード Parts No.
1	セイギョキバンクミ Control Circuit Board Assembly	1	S05040-001	8	ECM キバンクミ ECM Board Assembly	1	S05045-001
2	キバンサポート Board Support	6	S02915-000	9	キバンサポート Board Support	4	S02915-000
3	PROM 350 クミ Prom M Assembly	1	S05044-000	10	チュウケイキバン M2 クミ Junction Board M Assembly	1	S05058-000
4	PMD キバンクミー-B PMD P.C. Board Assembly	1	S01229-001	11	スパーサー A Spacer (A)	4	152544-000
5	+ ナベネジ 4×10 Screw	4	002401-003	12	+ ナベネジ 3×16 Screw	4	002301-605
6	ヒラザガネチュウ 4 Washer	4	025040-233	13	バネザガネ 2-3 Spring Washer	4	028030-243
7	バネザガネ 2-4 Spring Washer	4	028040-243	14	ヒラザガネチュウ 3 Washer	4	025030-233

X. 動力台關係 Power table/Motorgestell/Mécanisme du plateau de la machine/
Mecanismo del mesa de trabajo la máquina

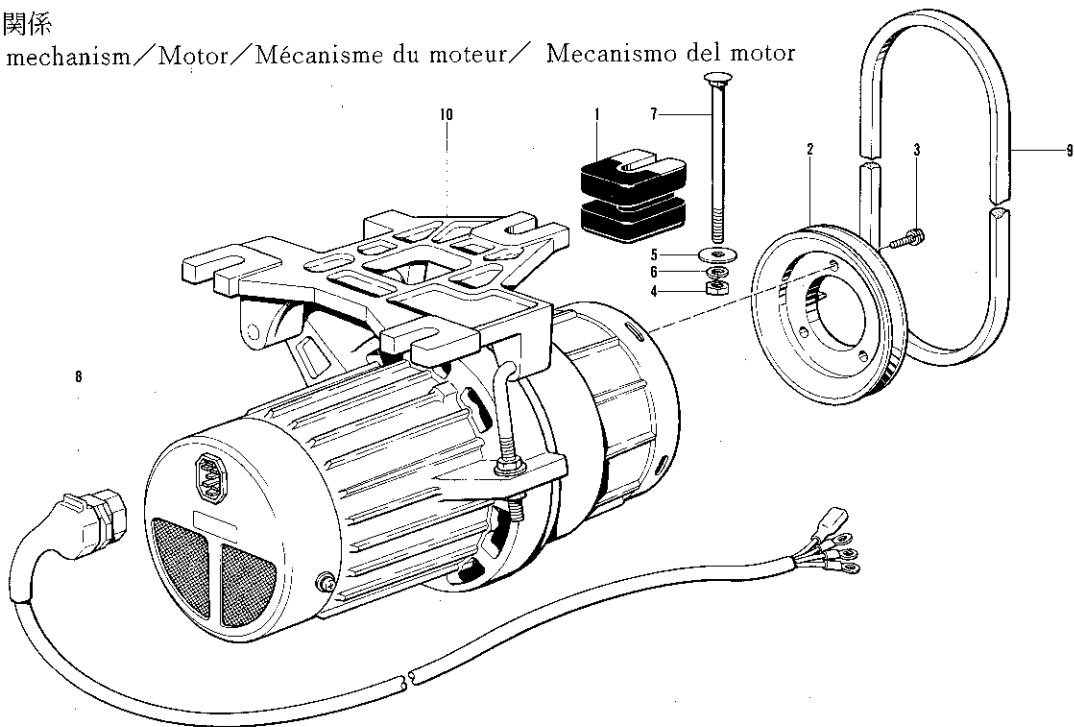


Y. 針検出器関係 Synchronizer/Synchronisator/Synchronisateur/Sincronizador



参照番号 Ref. No.	品名 Name of Parts	個数 Q'ty	部品コード Parts No.	参照番号 Ref. No.	品名 Name of Parts	個数 Q'ty	部品コード Parts No.
1	ナベコ 476-32X14	2	062711-412	3-11	スキマチョウセツイタ	3	219696-000
2	シメネジ 6.35	1	110201-001	3-12	ヒラザガネダイ 4	3	025040-335
3	シンクロナイザクミ #8	1	222379-001	3-13	ナベセット 4X12D	3	217093-001
3-1	ジシャクジクミ	1	-----	3-14	ヒラザガネショウ 3	2	025030-135
3-2	ケンシュツキホルダー #3	1	-----	3-15	ナベセット 3X6D	2	215083-001
3-3	タマジクウケ 6201VV	1	-----	3-16	ヒラザガネショウ 4	2	025040-135
3-4	ヒラザガネダイ 3	1	025030-335	3-17	ナベセット X10D	2	215080-001
3-5	ナベセット 3X6D	1	215083-001	3-18	シンクロナイザカバー #3	1	-----
3-6	ジシャクトリツケダイ	1	219557-000	3-19	シンクロナイザメイバン #3	1	-----
3-7	ジシャク 12X18.7X6	1	219558-000	3-20	ヒラザガネダイ 4	2	025040-335
3-8	ジシャクオサエイタ	1	219559-001	3-21	ナベセット 4X10D	2	215080-001
3-9	ナベセット 6X25D	1	221421-001	4	シンクロナイザボア #2	1	218944-001
3-10	ホールソシコードクミ #4	1	-----	5	ボアオサエイタ	1	216332-001

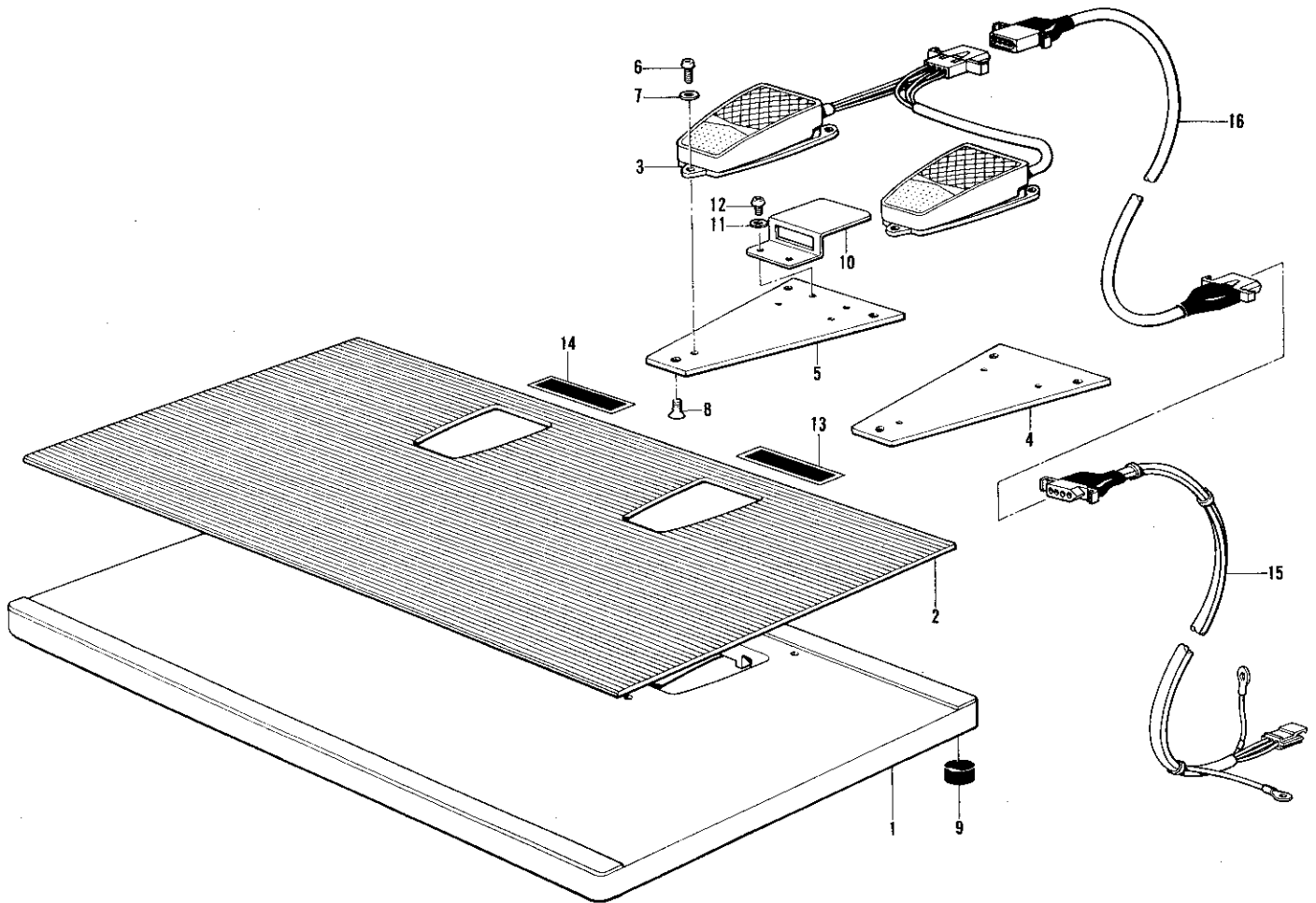
a. モーター関係 Motor mechanism/Motor/Mécanisme du moteur/Mecanismo del motor



参照番号 Ref. No.	品名 Name of Parts	個数 Q'ty	部品コード Parts No.	参照番号 Ref. No.	品名 Name of Parts	個数 Q'ty	部品コード Parts No.
1	ボウシゴム #5	3	213646-001	7	カクネボルト 8X85	3	210973-001
2	プーリ M90	1	224506-001	8	7P プラグクミ	1	S05080-001
3	ナベセットネジ 5X12	3	211528-001	9	V ベルト 43 (60HZ)	1	082104-390
4	2 シュナット 8	3	021080-206	10	MD972-01 モータクミ #2 (200V)	1	229691-001
5	ワ2.3X8.5X38 ST	3	213650-001	10	Motor Assembly #2 220/380V	1	229693-001
6	バネザガネ 2-8	3	028080-246	10	Motor Assembly #2 415V	1	229695-001

b. 踏板関係

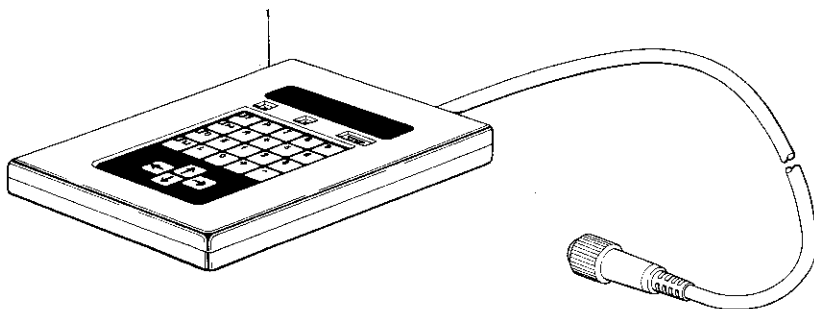
Foot switch pedal mechanism / Pedal / Mécanisme de la pédale /
Mecanismo de la pedal



参照番号 Ref. No.	品名 Name of Parts	個数 Q'ty	部品コード Parts No.	参照番号 Ref. No.	品名 Name of Parts	個数 Q'ty	部品コード Parts No.
1	フミイタ	1	151803-001	9	メクラセン	5	104451-001
2	フミイタカバー	1	151804-001	10	コネクタートリツケイタ	1	151811-001
3	フットスイッチクミ	1	157741-001	11	ヒラザガネチュウ 4	2	025040-232
4	フットスイッチトリツケイタ R	1	151809-001	12	プラスナベネジ 4X5	2	002400-502
5	フットスイッチトリツケイタ L	1	151810-001	13	キドウ SW シール	1	
6	ナベネジ 4X8	6	002400-803	14	オサエアゲ SW シール	1	
7	ヒラザガネチュウ 4	6	025040-233	15	フットスイッチハーネスクミ	1	S05092-000
8	アナツキサラボルト M6X15	6	149482-001	16	フットコネクタ	1	157759-000

c. 付属装置セット

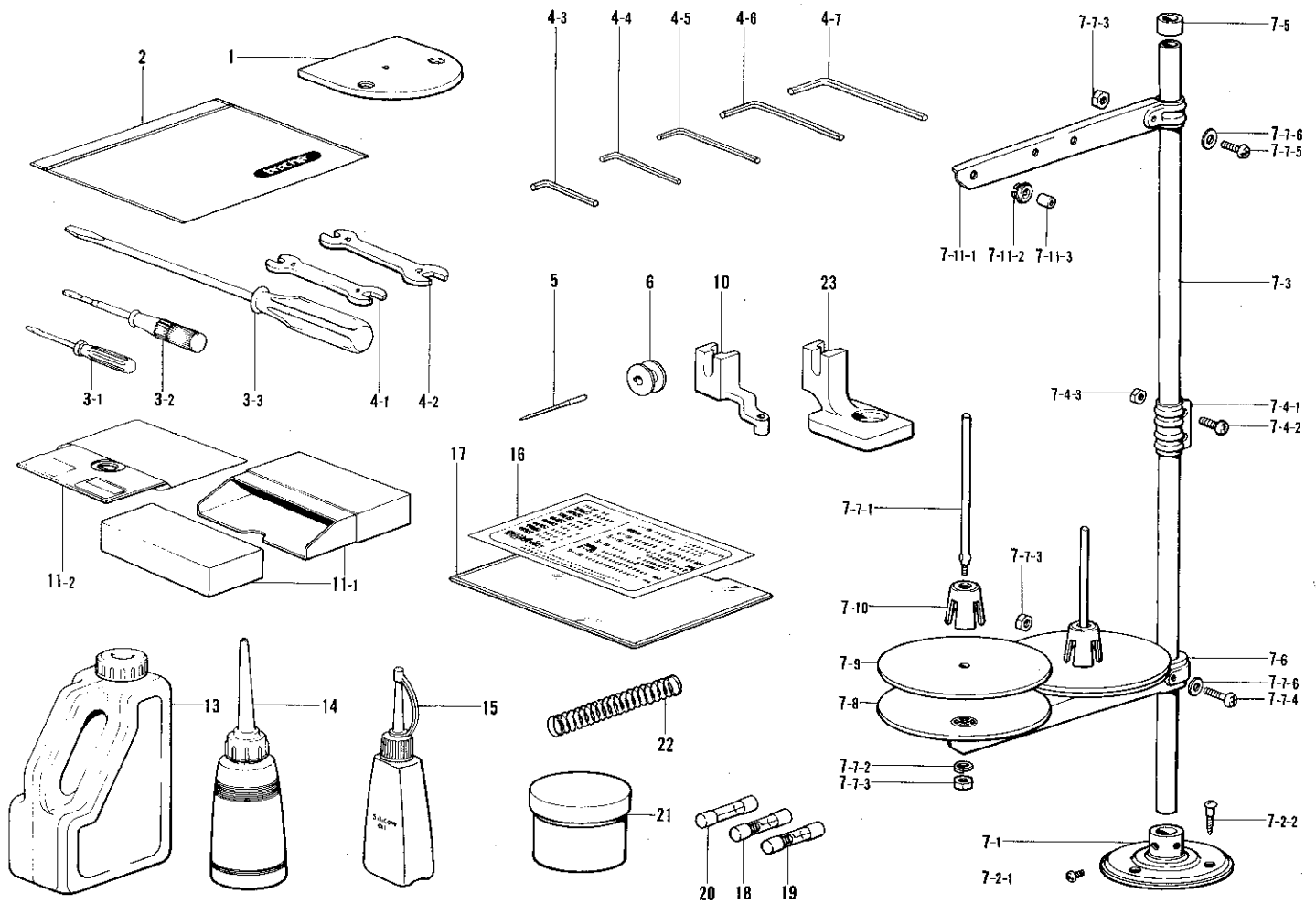
Programmer device / Programmvorrichtung / Dispositif du programmeur (Pièces en option) /
Programadora (opción)



参照番号 Ref. No.	品名 Name of Parts	個数 Q'ty	部品コード Parts No.
1	プログラマークミ	1	S02939-001

Z. 付属品関係

Accessories/Zubehör/Accessoires/ Accesorios



参照番号 Ref. No.	品名 Name of Parts	個数 Q'ty	部品コード Parts No.	参照番号 Ref. No.	品名 Name of Parts	個数 Q'ty	部品コード Parts No.
1	ハリイタショウ 2.2	1	S04725-001	7-7-2	ハネザガネ 2-5	2	028050-246
2	フゾクビンポリフクロ	1	122991-001	7-7-3	ナット 1シュ 5	4	021500-106
3-1	ネジマワシ 1.9×52	1	142443-001	7-7-4	ナベコ 5×30	1	062503-006
3-2	ネジマワシ 3.4×70	1	118837-001	7-7-5	ナベコ 5×14	1	062501-406
3-3	ネジマワシ 5.5×190	1	101572-101	7-7-6	ヒラザガネコガタ 5	2	026050-136
4-1	スパナ 8×9	1	100887-001	7-8	ウケザラ	2	150180-000
4-2	スパナ 10×12	1	107780-001	7-9	スプールのマット	2	150182-000
4-3	6カクボウスパナ 2	1	146049-001	7-10	スプールのクッション	2	126863-000
4-4	6カクボウスパナ 3	1	142721-001	7-11	スレッドハンガークミ 2	1	S02786-001
4-5	6カクボウスパナ 4	1	118064-001	7-11-1	スレッドハンガー 2	1	
4-6	6カクボウスパナ 5	1	150335-001	7-11-2	イトカケハンガーダイ	2	
4-7	6カクボウスパナ 6	1	115157-001	7-11-3	スレッドブッシュ	2	
5	ミシンハリ DPX17	4	145646-021	10	オサエアシ A	1	152283-101
6	ボビン	3	159794-001	11	ディスクケースクミ	1	157747-000
7	イトタテダイクミ 2	1	S02761-001	11-1	ミニディスクケース	1	157735-001
7-1	ブラケット	1	150189-002	11-2	フロッピーディスククミ	3	157281-000
7-2	ブラケットネジセット	1	S02773-001	13	オイルタンク	1	154702-001
7-2-1	ナベコ 6×8	2	062060-806	14	ポリオイルクミ	1	114483-002
7-2-2	マルモク 45×22	3	031452-206	15	シリコンオイル	1	156334-002
7-3	コラムパイプ	2	150172-002	16	---	1	S00990-001
7-4	コラムジョイントクミ	1	150106-002	16	コマンドヒョウ 1	1	S00989-001
7-4-1	コラムジョイント	1		17	コマンドケース	1	158578-000
7-4-2	ナベコ 5×14	2	062501-406	18	ヒューズ B	1	152565-000
7-4-3	ナット 1シュ 5	2	021500-106	19	ヒューズ F	1	152595-000
7-5	コラムキャップ	1	150174-000	20	カンヒューズ 3A	1	215769-001
7-6	スプールのホルダー 2	1	S02778-001	21	グリースタンク BR2	1	S04926-000
7-7	スプールのネジセット 2	1	S02780-001	22	オサエパネ T	1	S04744-001
7-7-1	スプールのシャフト B	2	150179-002	23	オサエアシ I	1	S04887-001

* 付属品の明細は変更することがあります。

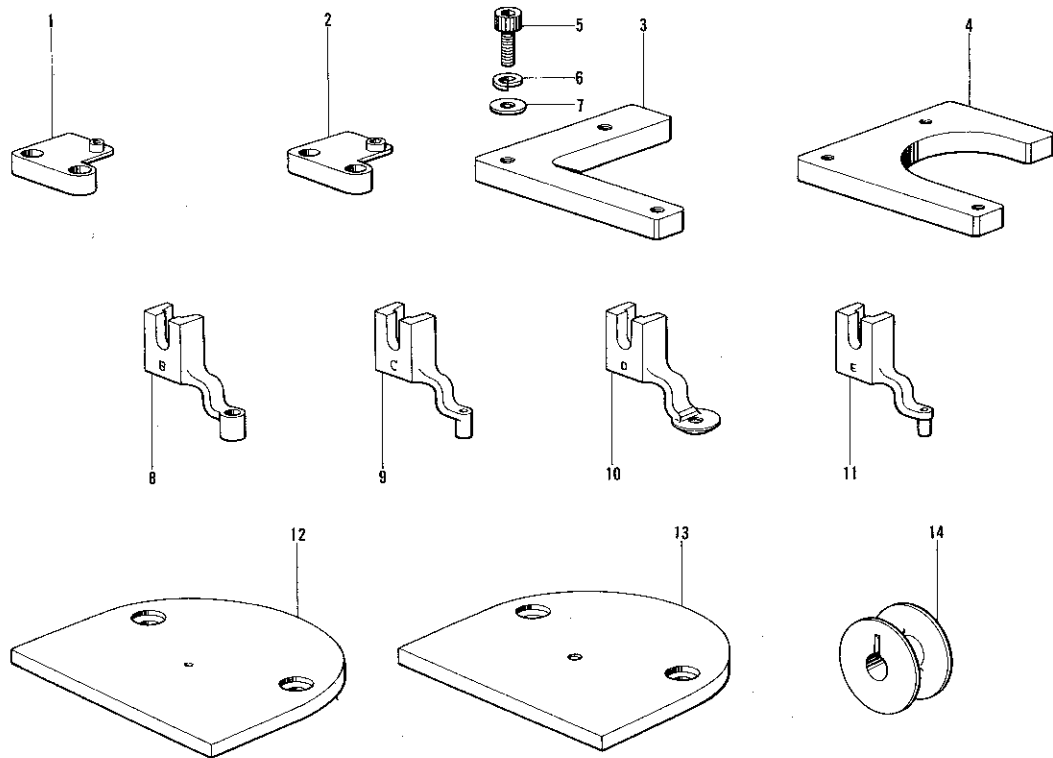
* The details of included accessories are subject to change.

* Les détails des accessoires inclus sont sujets à des changements.

* Änderungen in der Aufstellung der mitgelieferten Zubehöre sind vorbehalten.

* Los detalles de los accesorios incluidos pueden variar.

特別注文部品
 OPTION PARTS / SONDERZUBEHÖR / PIECES EN OPTION /
 PIEZAS OPCION



参照番号 Ref. No.	品名 Name of Parts		個数 Qty	部品コード Parts No.	参照番号 Ref. No.	品名 Name of Parts		個数 Qty	部品コード Parts No.
1	ボトムプランジャ 1.8	Bottom Plunger	1	S04702-001	8	オサエアシ B	Presser Foot B	1	152636-001
2	ボトムプランジャ 2.6	Bottom Plunger	1	S04704-001	9	オサエアシ C	Presser Foot C	1	152637-001
3	カセットガイド L	Cassette Guide-L	1	S04745-001	10	オサエアシ D	Presser Foot D	1	154069-001
4	カセットガイド U	Cassette Guide-U	1	S04743-001	11	オサエアシ E	Presser Foot E	1	154089-001
5	アナボルト 4×10	Bolt	3	018401-022	12	ハライタシヨウ 1.8	Needle Plate (Small)	1	S04724-001
6	バネサガネ 2-4	Spring Washer	3	028040-242	13	ハライタシヨウ 2.6	Needle Plate (Small)	1	S04726-001
7	ヒラザガネシヨウ 4	Washer	3	025040-132	14	ホビン	Bobbin	3	S04731-001

仕様別部品一覧表
DIFFERENT PARTS LIST / ZUBEHÖRLISTE /
LISTE DES PIÈCES ACCESSOIRES / LISTA DE PIEZAS ACCESORIAS

参照 番号 Ref.No.	品名 Name of Parts	部品コード Parts No.												
		作成器付キ・With Programmer						作成器ナシ・Without Programmer						
		200V	220V	380V	415V	200V	220V	380V	415V	200V	220V	380V	415V	
V-47	Fuse Breaker (5A)				S05071-000									S05071-000
V-47	ノーヒューズブレーカ(B)	152661-000								152661-000				
V-77	Transformer				S05076-000									S05076-000
V-79	Screw Set 4X12D				217093-001									217093-001
a-10	モータクミ	229691-000		229693-001		229695-001				229691-001		229693-001		229695-001
c-1	プログラマクミ			S02939-001										
Z-16	コマンドビョウ	S00989-001								S00989-001				
Z-16	Label			S00990-001										S00990-001

索引
INDEX/VERZEICHNIS/
INDEX/INDICE

部品コード Parts No.	参照番号 Ref. No.	部品コード Parts No.	参照番号 Ref. No.	部品コード Parts No.	参照番号 Ref. No.	部品コード Parts No.	参照番号 Ref. No.
S00337-001	K- 1	S04703-001	M- 19	S04774-000	R- 61	S04832-001	X- 89
S00470-000	V- 85	S04705-001	M- 21	S04775-001	R- 63	S04833-000	X- 33
S00532-000	U- 39	S04706-001	L- 6	S04776-000	R- 70	S04834-001	X- 36
S00655-000	X- 167	S04707-001	L- 8	S04777-001	R- 71		X- 58
S00839-001	C- 13	S04708-000	Q- 1	S04778-001	R- 74	S04835-001	X- 38
S00948-001	R- 66	S04709-001	Q- 12	S04779-000	R- 74- 1	S04836-000	X- 41
	R- 97	S04713-001	Q- 15	S04780-001	R- 74- 2		X- 63
S00953-001	L- 1	S04714-001	P- 1		R- 110- 2		X- 67
S00954-001	L- 2	S04715-001	P- 17	S04781-001	R- 74- 3		X- 82
S00990-001	Z- 16	S04716-001	X- 193		R- 110- 3		X- 95
S01201-000	U- 27	S04717-001	X- 196	S04782-000	R- 77		X- 103
S01229-001	W- 4	S04718-001	X- 199		R- 114	S04837-001	X- 42
S01304-001	D- 2	S04719-001	X- 202	S04783-000	R- 78		X- 64
	D- 14	S04720-001	X- 204	S04784-000	R- 82	S04838-001	X- 49
S01477-000	B- 8	S04721-000	X- 206		R- 88		X- 73
S01482-001	B- 15	S04722-000	X- 207	S04785-000	R- 84	S04839-001	X- 51
S01501-001	J- 19	S04723-000	X- 208	S04786-001	R- 92		X- 75
S01937-001	V- 48	S04725-001	Z- 1	S04787-001	R- 94	S04840-001	X- 52
S01998-001	C- 12	S04732-000	M- 1	S04788-000	R- 100		X- 76
	T- 1-12	S04733-000	M- 11	S04789-000	R- 102	S04841-000	X- 55
S02633-001	T- 1-10	S04734-001	M- 5	S04790-001	R- 104	S04842-001	X- 60
S02761-001	Z- 7	S04735-001	M- 3	S04791-000	R- 109	S04843-001	X- 68
S02773-001	Z- 7- 2	S04736-001	M- 13	S04792-001	R- 110	S04844-000	N- 19
S02778-001	Z- 7- 6	S04737-001	M- 7	S04793-000	R- 110- 1	S04845-001	X- 79
S02780-001	Z- 7- 7	S04739-000	N- 1	S04794-001	R- 113	S04846-001	X- 83
S02786-001	Z- 7-11	S04740-001	N- 5	S04795-000	R- 115	S04847-001	X- 92
S02808-000	T- 1-13	S04741-001	N- 11	S04796-001	R- 122	S04848-001	X- 96
S02915-000	Y- 2	S04742-000	N- 7	S04797-001	R- 122- 1	S04849-001	X- 86
	W- 9	S04744-001	Z- 22	S04798-001	R- 122- 2	S04850-001	X- 100
S02939-001	C- 01	S04746-001	N- 15	S04799-001	R- 122- 3	S04851-001	X- 110
S03318-001	J- 14	S04747-001	N- 16	S04800-000	R- 119	S04852-001	X- 106
S03791-001	U- 6- 2	S04748-001	N- 24	S04801-000	R- 120	S04854-000	X- 114
S03792-001	U- 6- 4		N- 28	S04802-000	R- 121	S04855-001	X- 118
S03793-001	U- 6- 5	S04749-001	N- 20	S04803-001	R- 124	S04856-001	X- 127
S03861-000	P- 3	S04750-001	N- 26- 2	S04804-001	R- 127	S04857-000	X- 132
S03862-000	P- 6		N- 27- 2	S04805-000	R- 129	S04858-000	X- 133
S03863-001	P- 10	S04751-001	N- 26- 4	S04806-001	R- 131	S04859-000	X- 134
S03864-001	P- 11		N- 27- 4	S04807-000	R- 134	S04860-001	X- 135
S03865-000	P- 13	S04752-001	X- 1	S04808-000	R- 136	S04862-001	X- 142
S03866-001	P- 14	S04753-000	X- 2	S04809-001	S- 1	S04863-001	T- 9
S04392-001	N- 29	S04754-000	X- 3	S04810-001	S- 5	S04864-001	X- 152
S04645-001	B- 11	S04755-001	X- 4	S04811-001	N- 26	S04868-001	X- 156
S04647-001	B- 14	S04756-001	X- 7	S04812-001	X- 210	S04870-001	X- 162
S04648-001	B- 17	S04757-001	X- 10	S04813-001	N- 26- 1	S04871-001	X- 166
S04649-001	C- 1	S04758-001	X- 13	S04814-001	N- 26- 6	S04873-001	X- 174
S04651-001	C- 8	S04759-001	R- 1	S04815-001	T- 4	S04876-001	X- 175
S04652-001	C- 17	S04760-000	R- 4	S04816-001	N- 26- 9	S04877-001	X- 179
S04653-001	C- 25		R- 28		N- 27- 9	S04881-001	X- 185
S04655-001	C- 29	S04761-001	R- 6	S04817-001	N- 27	S04883-001	X- 188
S04656-000	F- 1		R- 30	S04818-001	T- 11	S04884-000	X- 189
S04657-001	F- 12	S04762-000	R- 8	S04819-001	N- 27- 1	S04885-001	U- 1
S04658-000	F- 21		R- 32	S04820-001	N- 27- 6	S04887-001	Z- 23
S04659-001	F- 23	S04763-000	R- 11	S04821-001	S- 9	S04888-000	U- 4
S04660-001	F- 29	S04764-001	R- 13		S- 21	S04889-000	U- 6- 7
S04661-001	F- 32		R- 37	S04822-001	S- 13	S04891-000	U- 40
S04662-001	F- 37	S04765-000	R- 17	S04823-001	S- 17	S04892-001	U- 6
S04663-000	F- 47		R- 41	S04824-001	S- 25	S04893-000	U- 6- 1
S04664-001	F- 50	S04766-001	R- 18	S04825-001	M- 12	S04894-000	U- 6- 3
S04665-000	F- 52		R- 42	S04826-001	X- 16	S04895-000	R- 137
S04666-000	F- 60	S04767-001	R- 20	S04827-001	X- 19	S04896-000	U- 17
S04667-001	D- 3		R- 44	S04828-001	X- 21	S04897-000	U- 6- 6
S04668-001	D- 6	S04768-001	R- 25	S04829-001	X- 23	S04898-000	U- 7
S04669-001	G- 17	S04769-001	R- 35	S04829-001	X- 45	S04899-000	U- 8
S04670-001	C- 28	S04770-000	R- 49	S04830-001	X- 25	S04900-001	X- 214
S04671-001	J- 17	S04771-001	R- 50		X- 47	S04901-000	U- 18
S04672-001	C- 7	S04772-000	R- 58	S04831-001	X- 27	S04902-000	U- 21
S04701-001	M- 17	S04773-000	R- 52	S04832-001	X- 30	S04903-000	U- 24

部品コード Parts No.	参照番号 Ref. No.	部品コード Parts No.	参照番号 Ref. No.	部品コード Parts No.	参照番号 Ref. No.	部品コード Parts No.	参照番号 Ref. No.
S04904-000	U- 25	S05100-000	V- 65	007401-412	P- 18	018401-222	U- 9
S04905-000	U- 26	S05101-000	V- 66	007402-513	X- 147	018401-622	X- 61
S04906-000	X- 213	S05103-000	V- 67		X- 172		X- 203
S04907-000	U- 31	S05107-000	V- 68	007500-812	D- 4		X- 80
S04908-000	U- 32	S05108-000	V- 69	013670-712	K- 43	X- 93	
S04909-000	U- 33	S05109-000	V- 70	013710-512	C- 23	X- 104	
	U- 36	S05114-000	V- 21	013760-610	B- 4	X- 112	
S04910-000	U- 34	S05115-000	U- 19		B- 6	X- 116	
S04911-000	U- 37	001021-016	V- 39	G- 5	018402-522	X- 34	
	U- 38		V- 80	L- 11		X- 39	
S04912-000	X- 186	002300-803	X- 222	013761-410	B- 23	X- 56	
S04913-000	R- 54	002301-203	P- 7		G- 7	018500-822	R- 83
S04914-000	R- 90	002301-605	W- 12	013781-012	B- 12	R- 89	
S04915-000	X- 215	002400-502	b- 012	014400-522	X- 205	018500-822	R- 128
S04916-000	X- 216		R- 19	014680-622	014680-622	K- 37	U- 2
S04917-000	R- 138	R- 21	T- 10			X- 211	
S04918-000	X- 101	R- 43	014770-622	F- 39	018501-022	R- 7	
S04919-000	X- 102	R- 45	014771-022	K- 3		R- 31	
S04920-000	X- 111	002400-803	b- 0 6	017501-003	R- 91	R- 62	
S04921-000	X- 115	002401-003	W- 5	017762-013	Q- 21	R- 75	
S04922-000	X- 136	002403-002	U- 28	018061-222	X- 50	R- 101	
	X- 157	003300-604	V- 29		X- 53	R- 111	
S04923-000	X- 137	003300-812	N- 26-10	X- 74	018501-222	U- 15	
S04924-000	X- 138		N- 27-10	X- 77		N- 17	
S04925-000	X- 158	R- 12	018061-422	X- 24	R- 80		
S04926-000	Z- 21	R- 36		X- 26	R- 86		
S04927-000	R- 90- 1	004301-003	X- 221	X- 46	R- 123		
S04928-000	R- 90- 2	004400-702	N- 26- 3	X- 48	R- 125		
S04929-000	X- 217	004400-702	N- 26- 5	018061-622	R- 67	R- 130	
S04930-000	X- 219		N- 27- 3		R- 98	018501-622	R- 9
S04991-001	V- 1	004400-803	N- 27- 5	018062-522	R- 51	R- 33	
S04995-001	V- 2		R- 103	018081-422	X- 5	R- 53	
S04996-000	V- 4	006300-814	V- 3	X- 8	R- 59		
S04997-001	V- 14	007300-412	S- 18	X- 17	R- 79		
S04998-000	V- 14- 1	007300-612	P- 12	X- 28	R- 85		
S05002-000	V- 14- 2		P- 15	X- 84	018502-022	R- 74- 4	
S05005-000	V- 14- 3	V- 14- 6	018081-622	V- 52	R- 110- 4		
S05006-001	V- 14- 4	V- 27	018082-022	R- 64	R- 122- 4		
S05007-000	V- 19	007301-012	P- 4	X- 20	R- 132		
S05008-000	U- 6-10	007400-613	V- 13	X- 22	018502-222	R- 116	
S05011-000	U- 20		N- 21	X- 31	X- 31	018503-022	U- 22
	U- 83	X- 139	X- 87	X- 87	021080-206	a- 0 4	
S05015-000	V- 22	X- 143	018082-522	X- 90	021300-103	N- 27-11	
S05017-001	V- 23	X- 150		R- 2	P- 8		
S05020-000	V- 24	X- 153	R- 26	021300-105	N- 26-11		
S05025-001	V- 26	X- 159	R- 95	021311-302	X- 128		
S05027-000	V- 30	X- 163	R- 105	021500-103	L- 3		
S05030-000	V- 31	X- 169	X- 11	021500-106	Z- 7- 7- 3		
S05031-000	V- 32	X- 176	X- 14	X- 14	Z- 7- 4- 3		
S05034-000	V- 33	007400-812	X- 180	018400-822	M- 8	021660-102	J- 18
S05036-000	V- 35		N- 6	R- 22	R- 22	025020-235	V- 41
S05038-000	V- 37	R- 14	R- 46	R- 46	V- 82		
S05040-001	W- 1	R- 38	X- 119	025030-132	V- 14- 8		
S05044-000	W- 3	R- 55	X- 122	025030-135	Y- 3-14		
S05045-001	W- 8	S- 2	X- 125	025030-232	S- 20		
S05058-000	W- 10	S- 6	X- 183	025030-233	N- 27-12		
S05059-000	V- 46	S- 10	X- 194	X- 194	W- 14		
S05071-000	V- 47- 1	S- 14	X- 197	025030-235	N- 26-12		
S05076-000	V- 77	S- 22	018401-022	- 5	025030-335	Y- 3- 4	
S05078-000	V- 38	S- 26	N- 2	025040-132	N- 4		
S05079-000	V- 49	V- 6	N- 8	N- 10			
S05080-001	a- 0 8	V- 8	N- 12	N- 14			
S05082-001	V- 50	X- 98	X- 43	025040-135	Y- 3-16		
S05090-001	V- 14- 5	007400-813	R- 139	X- 65	025040-232	b- 011	
S05091-000	V- 54	X- 129	018401-222	R- 5	M- 10		
S05092-000	b- 017	007401-012	X- 190	R- 29	R- 16		
			V- 11	R- 142	R- 24		

部品コード Parts No.	参照番号 Ref. No.	部品コード Parts No.	参照番号 Ref. No.	部品コード Parts No.	参照番号 Ref. No.	部品コード Parts No.	参照番号 Ref. No.	
025040-232	R- 40	028040-242	S- 15	028060-242	X- 15	062680-712	L- 5	
	R- 48		S- 23		X- 18		062681-212	P- 2
	R- 57		S- 27		X- 29			C- 7- 2
	S- 4		U- 10		X- 32			C- 28- 2
	S- 8		U- 29		X- 85			F- 41
	S- 12		V- 5		X- 88	G- 16		
	S- 16		V- 7		X- 91	F- 55- 2- ?		
	S- 24		V- 10		028080-246	a- 0 6	062711-412	F- 19- 2
	S- 28		X- 44		031452-206	Z- 7- 2- 2	062760-812	F- 22
	U- 30		X- 62		032311-302	X- 107		K- 18
	V- 63		X- 66	034311-302	X- 37	062761-412		Y- 1
	X- 35		X- 99		X- 59	062762-260		T- 3
	X- 40		X- 120		X- 97	081001-670		C- 26
	X- 57		X- 123	034422-006	X- 220	081007-070		R- 72
	X- 81		X- 126		X- 218			R- 107
	X- 94		X- 184	047302-542	R- 118	081014-670		H- 16
	X- 105		X- 195	048030-342	E- 5			H- 38
	X- 113		X- 198	048040-342	C- 16	082104-390		Q- 4
	X- 117		N- 22	028040-243	D- 9	100022-004	H- 7	
	025040-233		b- 0 7		R- 140	Q- 18	100032-003	a- 0 9
N- 23		W- 7	C- 9		100080-003	Q- 9		
R- 141		X- 130	048050-342			K- 32	M- 2	
W- 6		X- 140	048060-342			X- 201	M- 18	
X- 131		X- 144	048080-342		F- 28	X- 69		
X- 141		X- 148	048150-142		R- 76	100090-004	M- 20	
X- 145		X- 151	048180-142		R- 112	100136-001	A- 5	
X- 155		X- 154			K- 10	J- 21- 8		
X- 161		X- 160	048350-242		R- 73	100251-001	T- 6- 5	
X- 165		X- 164	060630-312		R- 108		B- 7- 2	
X- 178	X- 170	M- 14			B- 10			
X- 182	X- 173	060630-412	M- 4		F- 34			
X- 192	X- 177	060670-612	M- 6		F- 36			
025040-335	Y- 3-12		X- 181		E- 9		F- 57	
	Y- 3-20	X- 191	E- 13		F- 59			
025050-232	V- 64	028050-242	T- 6- 6		100257-010		G- 1- 1- 2	
	025060-232		R- 10		C- 6		G- 1- 2- 2	
R- 143			R- 34		060671-012		R- 93	G- 2- 1- 2
025100-132	R- 60		061500-804		L- 14	G- 2- 2- 2		
025350-332	R- 74- 5		061670-412	Z- 7- 2- 1	K- 26			
025750-132	R- 81		062060-806	Z- 7- 4- 2	100253-001	B- 11- 2		
026050-136	Z- 7- 7- 6		R- 87	Z- 7- 7- 5	100257-010	T- 5		
	028020-243		V- 40	R- 110- 5		Z- 7- 7- 4	H- 6	
V- 81			R- 117	062503-006	J- 20	100260-001	B- 16	
028030-242	P- 5		R- 126	062670-412	L- 14	100279-101	C- 3	
	P- 16		R- 133	062670-516	F- 26	100328-001	F- 17	
	S- 19		U- 3	062670-612	H- 32	100366-002	T- 1-18	
	V- 12		U- 16		B- 25	100398-001	T- 1-20	
	V- 14- 7		U- 23		E- 11		J- 21- 2	
	V- 28		X- 212		J- 11	100400-000	J- 5	
028030-243	N- 27-13		028050-243	L- 7	100401-001	T- 6- 4		
	P- 9		028050-246	L- 9	100402-004	J- 21- 3		
	W- 13		028060-242	C- 27	100463-001	Q- 20		
X- 223	Q- 14			100477-001	X- 209			
028030-245	N- 26-13			R- 68	B- 11- 5	100511-003	F- 31	
	028040-242	M- 9		R- 99	E- 7	100645-003	K- 45	
N- 3		X- 54		F- 38	100666-002	T- 7		
N- 9		X- 78		H- 25- 5	100887-001	Z- 4- 1		
N- 13		R- 3		H- 36	101487-000	H- 12		
P- 19		R- 27		062671-012	J- 16	101572-101	Z- 3- 3	
R- 15		R- 65		062672-012	J- 15	101706-001	F- 46- 2	
R- 23		R- 96		062680-512	T- 1- 8	102571-003	F- 51	
R- 39		R- 106	T- 1-23	F- 54- 2				
R- 47		R- 135	062680-612	T- 12	G- 14- 2			
R- 56		V- 53	062680-712	D- 5	K- 15			
S- 3	X- 6	062680-712	H- 27	102630-001	B- 20			
S- 7	X- 9		J- 13	102843-004	K- 5			
S- 11	X- 12		K- 7	103738-001	T- 1-24			

部品コード Parts No.	参照番号 Ref. No.	部品コード Parts No.	参照番号 Ref. No.	部品コード Parts No.	参照番号 Ref. No.	部品コード Parts No.	参照番号 Ref. No.
103950-003	J- 6	140430-001	B- 11-11	146196-001	H- 34	151844-001	G- 18- 4
104449-001	A- 9	140518-001	Q- 3	146253-000	H- 37	151845-001	G- 18
	H- 2	140553-102	B- 19	146293-001	Q- 10	151987-001	K- 14
104450-101	A- 10	140620-001	D- 10	146314-000	H- 9	152283-101	N- 25
104451-001	b- 0 9	140627-001	D- 7	146327-001	H- 14		Z- 10
	A- 14		Q- 16	146333-001	H- 13	Q- 11	
104464-001	B- 9		K- 41	146467-001	Q- 7	152544-000	W- 11
104520-000	G- 11	140726-000	B- 3	146986-001	Q- 17	152565-000	Z- 18
104547-001	H- 4	142443-001	Z- 3- 1	147141-001	Q- 13	152575-000	X- 149
104564-001	H- 18	142566-001	T- 1-17	147337-001	G- 15		X- 168
104567-001	F- 55- 3	142708-000	G- 4	147338-003	J- 12	152595-000	Z- 19
104689-002	F- 6	142721-001	Z- 4- 4	147339-001	J- 10	152632-001	N- 26- 7
	F- 49	142746-002	F- 13	147496-000	H- 28		N- 27- 7
	F- 62	142747-002	F- 14	147500-000	F- 7	152633-001	N- 26- 8
104821-001	A- 12	143549-000	U- 6- 9	147502-000	F- 4		N- 27- 8
104829-101	A- 2		U- 19	147504-001	F- 25	152661-000	V- 47- 2
104830-101	A- 3		143910-001	X- 71	147510-001	F- 55- 1	152662-001
104832-001	A- 11	144504-001	J- 1- 2	147511-001	B- 1	152881-001	L- 10
104847-001	F- 33	144741-001	J- 21- 1	147557-001	J- 4	152883-000	L- 12
	F- 56	144869-002	H- 25- 2	147568-001	T- 1- 3	152884-001	L- 13
104848-001	F- 35	144872-001	H- 26	147598-001	F- 20	153113-001	X- 200
	F- 58	144874-001	H- 25- 4	147767-001	F- 42	153483-001	J- 9
104885-001	Q- 8	144875-001	H- 25- 6	147846-001	C- 4	154149-001	C- 30
105234-003	K- 25	144876-001	H- 25- 7	148537-001	K- 12	154555-001	H- 29
107149-001	H- 15	144878-001	H- 25- 9	148822-001	B- 22	154559-001	J- 1- 1
107155-001	H- 24	145446-001	J- 21- 5	148848-001	H- 25- 1	154562-001	J- 1- 3
107780-001	Z- 4- 2		T- 6- 3	148849-001	H- 25- 3	154563-001	J- 2
108520-001	A- 13	145454-001	A- 4	148924-101	J- 21- 7	154567-000	K- 2
108549-001	F- 15	145455-002	A- 6	149085-001	F- 18	154568-101	K- 4
108801-001	H- 42	145459-101	B- 2	149094-001	D- 12	154576-001	K- 13
108802-001	F- 55- 4	145461-101	B- 5	149095-001	D- 13	154578-000	K- 17
108804-001	H- 11	145472-001	C- 2	149135-101	E- 12	154579-001	K- 19
109147-001	F- 1	145474-001	C- 11	149140-101	D- 1	154580-001	K- 20
109151-101	F- 10	145475-101	C- 14	149204-001	F- 48	154581-001	K- 21
109153-001	F- 63	145478-001	C- 18		F- 61	154582-001	K- 23
109173-001	H- 20	145479-001	C- 19	149482-001	b- 0 8	154590-001	K- 24
109714-000	X- 72	145480-001	C- 20	149547-000	V- 55	154593-001	K- 27
109763-002	C- 15	145481-001	C- 21	149571-001	D- 11	154594-000	K- 28
110161-004	E- 3	145482-001	C- 22	149578-000	Q- 1- 1	154595-001	K- 29
110201-001	K- 38	145483-001	C- 24	149796-001	U- 5	154596-000	K- 30
	Y- 2	145486-001	F- 5	149809-000	V- 61	154597-001	K- 33
110367-001	B- 13	145502-001	F- 16	150106-002	Z- 7- 4	154598-001	K- 34
	K- 31	145519-001	J- 21- 4	150172-002	Z- 7- 3	154599-000	K- 36
111863-001	H- 19	145527-000	H- 1	150174-000	Z- 7- 5	154600-001	K- 36
111865-001	H- 10	145528-000	H- 3	150179-002	Z- 7- 7- 1	154601-001	E- 1
112072-001	F- 24	145529-000	H- 8	150180-000	Z- 7- 8	154602-001	E- 2
	F- 53	145534-001	H- 22	150182-000	Z- 7- 9	154603-001	E- 4
112467-002	H- 25- 8	145543-001	H- 30	150189-002	Z- 7- 1	154606-001	E- 6
112527-001	Z- 12	145547-001	H- 31	150335-001	Z- 4- 6	154607-001	E- 8
114294-001	J- 21- 9	145571-101	T- 6- 2	150340-000	H- 41	154608-001	E- 10
114483-002	Z- 14	145573-000	Q- 22	150342-001	H- 40	154702-001	Z- 13
115157-001	Z- 4- 7	145580-001	C- 10	150482-001	C- 5	155033-001	V- 51
116112-001	J- 8	145646-021	B- 18	151074-001	H- 5	155347-001	E- 14
116588-001	M- 15		Z- 5	151320-001	F- 11	155510-001	J- 1- 4
116794-001	H- 23	145688-000	B- 24	151594-001	B- 21	155558-001	K- 39
	M- 23	145691-001	J- 7	151602-002	F- 64	155559-001	K- 42
118064-001	Z- 4- 5	145737-001	H- 33		G- 10	155578-000	K- 44
118559-001	H- 35	145751-001	H- 21		J- 3	156244-000	F- 40
118762-000	G- 20	145945-001	X- 70	151604-001	F- 2	156246-001	F- 43
118837-001	Z- 3- 2	146037-001	Q- 6	151607-001	G- 12	156334-002	Z- 15
120990-001	F- 45	146039-001	Q- 19	151607-001	K- 22	156620-000	K- 9
122991-001	Z- 2	146040-001	Q- 2	151626-001	M- 22	156635-001	F- 8
123006-001	F- 9- 2	146049-001	Z- 4- 3	151803-001	b- 0 1	156641-001	H- 17
125139-001	M- 16	146064-000	H- 39	151804-001	b- 0 2	157281-000	Z- 11- 2
126863-000	Z- 7-10	146069-001	Q- 5	151809-001	b- 0 4	157636-001	U- 14
140378-001	G- 1	146080-000	K- 40	151810-001	b- 0 5	157637-008	U- 35
140381-001	G- 2	146153-001	D- 8	151811-001	b- 010	157645-001	X- 121

部品コード Parts No.	参照番号 Ref. No.	部品コード Parts No.	参照番号 Ref. No.	部品コード Parts No.	参照番号 Ref. No.	部品コード Parts No.	参照番号 Ref. No.
157666-001	X- 146	215083-001	V- 36				
	X- 171	215769-001	Z- 20				
157676-000	V- 9	216332-001	Y- 5				
157735-001	Z- 11- 1	216596-001	V- 62				
157741-001	b- 0 3	217093-001	V- 60				
157747-000	Z- 11		V- 78				
157759-000	b- 018		V- 79				
157898-000	U- 6- 8		Y- 3-13				
157953-101	T- 1	218944-001	Y- 4				
157954-101	T- 1- 1	219557-000	Y- 3- 6				
157956-001	T- 1- 2	219558-000	Y- 3- 7				
157957-001	T- 1- 4	219559-001	Y- 3- 8				
157958-001	T- 1- 5	219696-000	Y- 3-11				
157959-001	T- 1- 7	221421-001	Y- 3- 9				
157960-001	T- 1- 9	222379-001	Y- 3				
157961-000	T- 1-11	224506-001	a- 0 2				
157962-001	T- 1-14	229691-001	a- 010				
157963-001	T- 1-15	229693-001	a- 010				
157964-001	T- 1-16	229695-001	a- 010				
157966-001	T- 1-19	525664-000	P- 20				
157967-001	T- 1-21		V- 56				
157968-001	T- 1-22	525907-000	V- 57				
157969-001	T- 2	552908-000	V- 84				
157971-001	T- 6- 1	554482-000	V- 58				
157986-001	T- 1- 6						
158578-000	Z- 17						
158581-000	V- 59						
158722-001	F- 44						
158726-001	B- 11-12						
158727-001	B- 11-13						
159238-001	C- 31						
159789-001	G- 3						
159790-000	G- 6						
159791-001	G- 8						
159792-000	G- 9						
159794-001	G- 19						
	Z- 6						
159797-001	K- 6						
159798-001	K- 8						
159799-001	K- 11						
159800-001	K- 16						
159805-001	J- 21- 6						
180321-001	F- 46						
	F- 54						
181476-201	H- 25						
181916-001	B- 7						
181935-001	F- 19						
181936-001	G- 18- 1						
181937-001	G- 18- 2						
181938-001	G- 18- 3						
181941-001	F- 55- 2						
181995-001	G- 13						
	G- 14						
183117-001	F- 55						
183125-001	J- 1						
183129-001	J- 21						
183178-001	F- 9						
183226-001	T- 6						
210973-001	a- 0 7						
211528-001	a- 0 3						
213646-001	a- 0 1						
213650-001	a- 0 5						
215080-001	Y- 3-17						
	Y- 3-21						
215083-001	Y- 3- 5						
	Y- 3-15						
	V- 34						

ブラザー工業株式会社

〒467 名古屋市瑞穂区妙首通1-32

TEL (052) 824-2392代

BROTHER INDUSTRIES, LTD. NAGOYA, JAPAN

151-350

195350-001

1985, 8

Printed in Japan/Gedruckt in Japan/Imprimé au Japon/Impreso en Japón